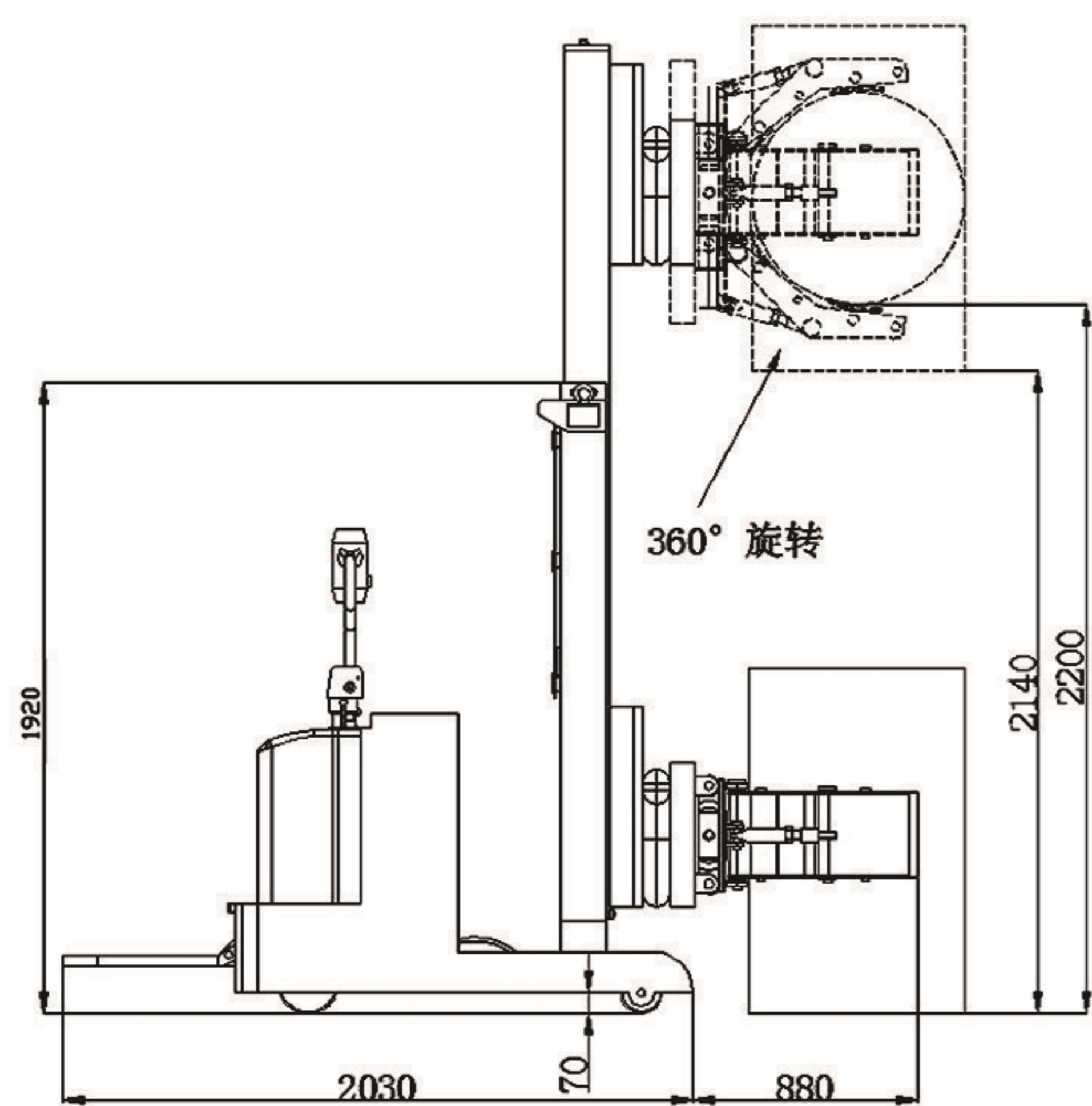
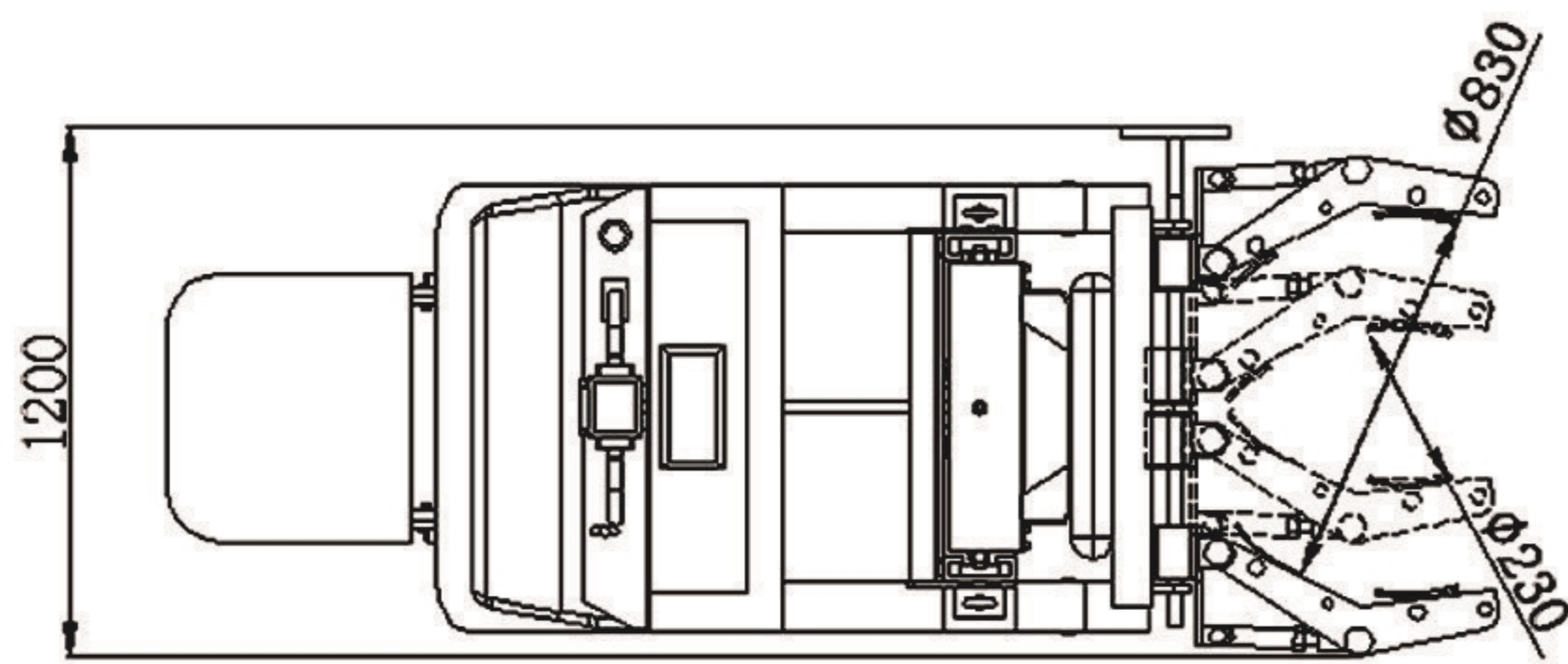


## 平衡重式全电动圆桶翻转车

1. 整机设计以人机工程为主导思想，融合国际先进的设计理念和技术，具有良好的安全性，操作性和舒适性。
2. 带载人踏板可以减少操作者疲劳，多功能操控手柄，行走无极调速器，大功率转向开关，一体化液压泵站，AC 大功率行走驱动轮。
3. 可调式夹臂，适合直径 230mm 至 830mm，双向 360 度连续旋转，夹臂在任意角度可进行操控。



# EPS

电动助力转向



产品型号		YL800
驱动形式	/	电动
驾驶方式	/	站驾式
额定载荷	Kg	800
转弯半径	mm	1500
最大爬坡能力 满载 / 空载	%	3/5
驱动轮尺寸	mm	Φ250*80
轮胎材质	/	聚氨酯
制动方式	/	电磁制动
转向方式	/	助力转向
驱动电机功率	kw	1.2
起升电机功率	kw	2.2
整车噪音	db(A)	< 70
蓄电池电压 / 容量	V/A	24/30
电池参数	V/Ah	24/210
自重	kg	1190
翻转角度	°	360