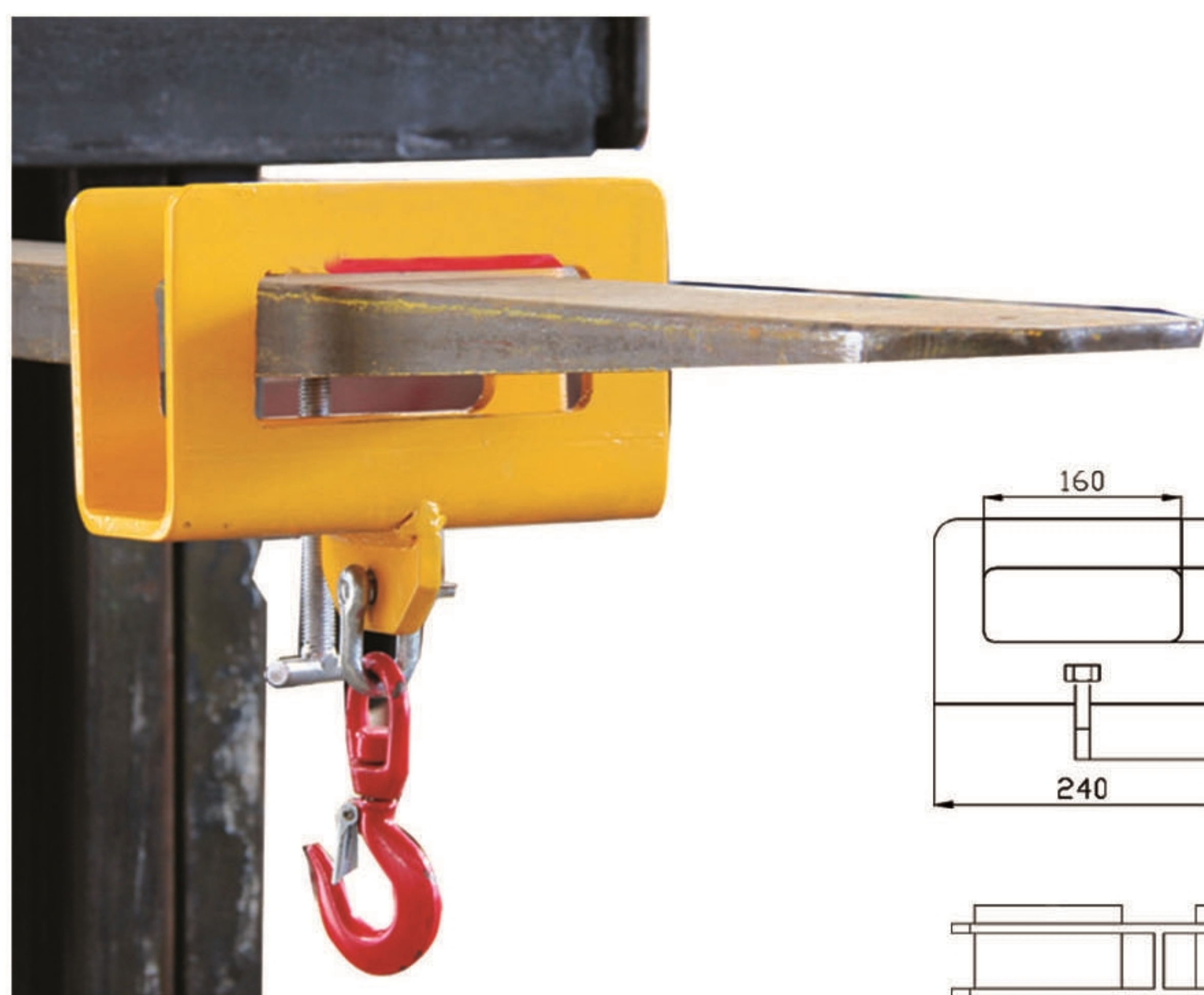
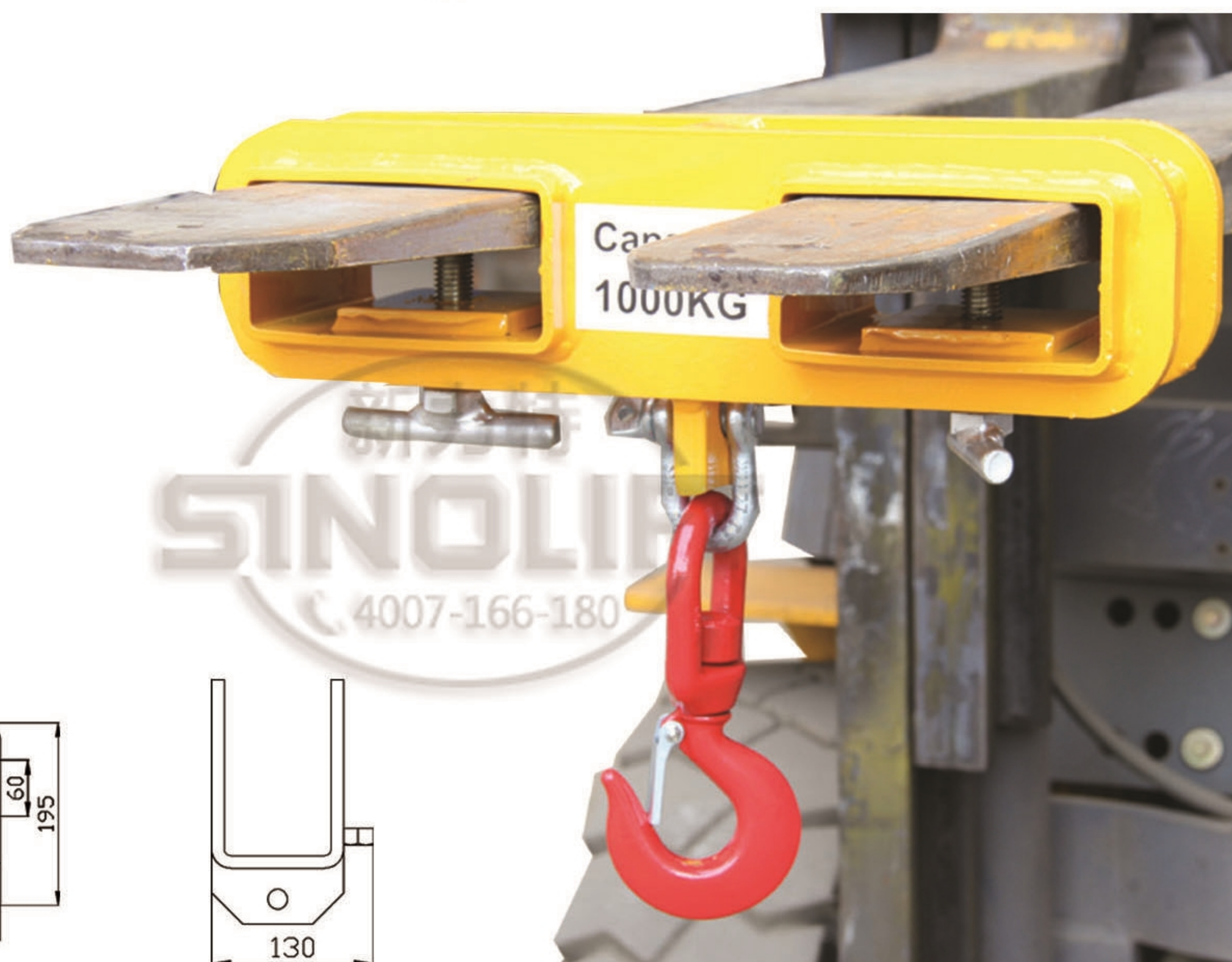


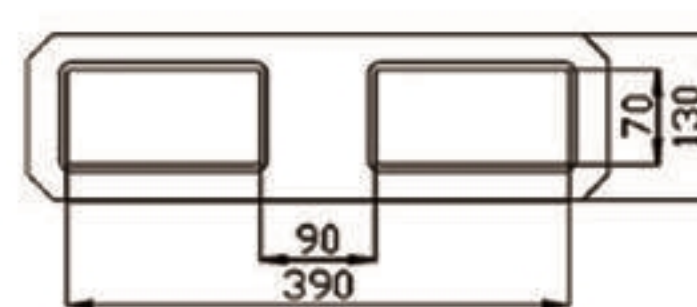
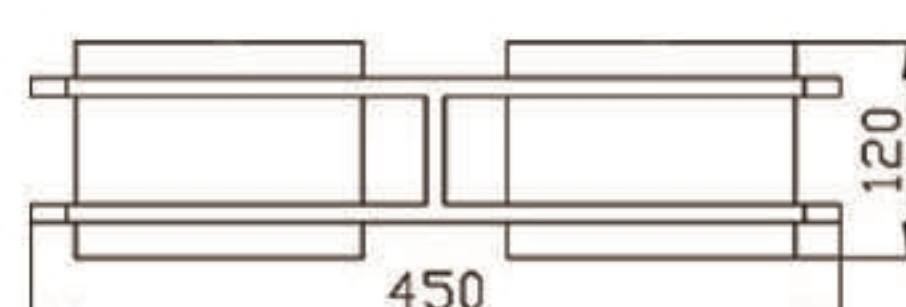
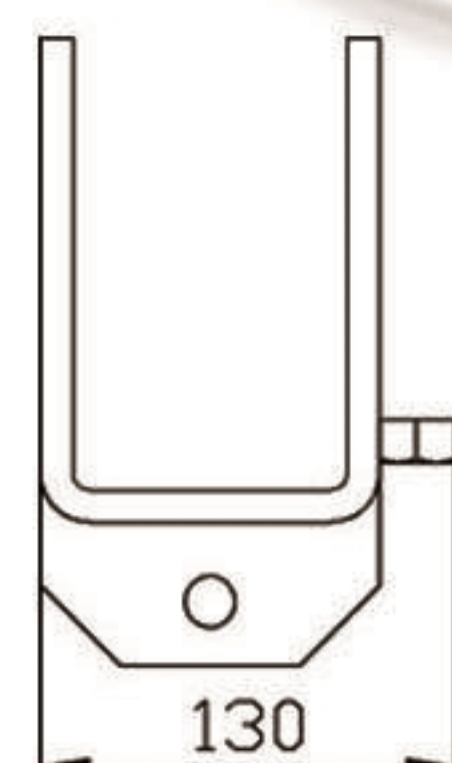
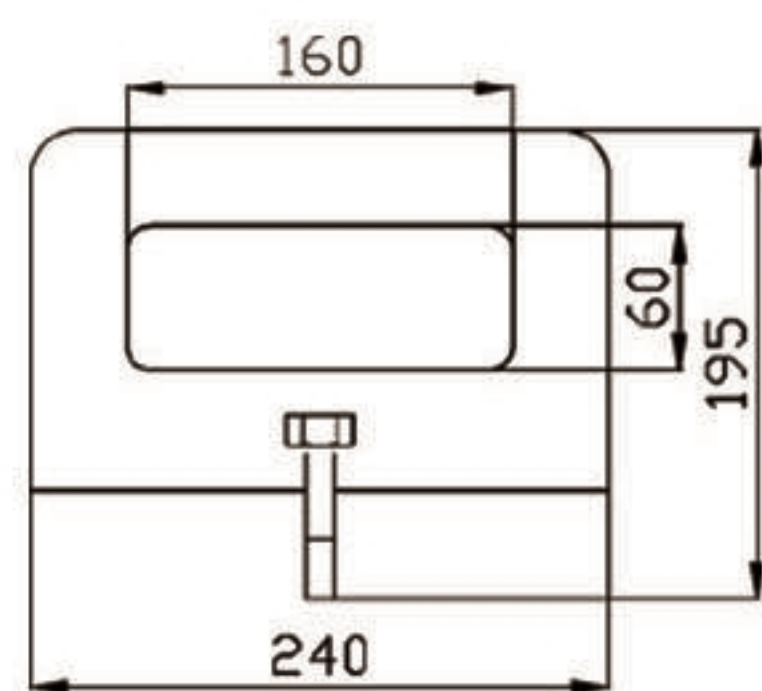
货叉吊

1. 使叉车成为一台移动吊机，吊钩可旋转并带有安全闭锁
2. 可沿货叉长度方向调整安装安置，带有 2 个锁紧螺柱，便于固定

型号		MK5	MK10	MK25
额定负载	kg	500	1000	2500
净重	kg	6.5	14	20



MK5



MK10 MK25

载人平台

1. 配有安全销的外开式门栏，防滑台面和底部排水孔，防撞护栏，确保安全
2. 载人平台通过安全长销和链条固定在货叉上，确保安全
3. 可调式插孔，易于拆卸和安装，较小储存空间，适用于高空作业与维修工作

型号		NK30A	NK30B	NK30C
额定负载	kg	300	300	300
净重	kg	105	110	122

