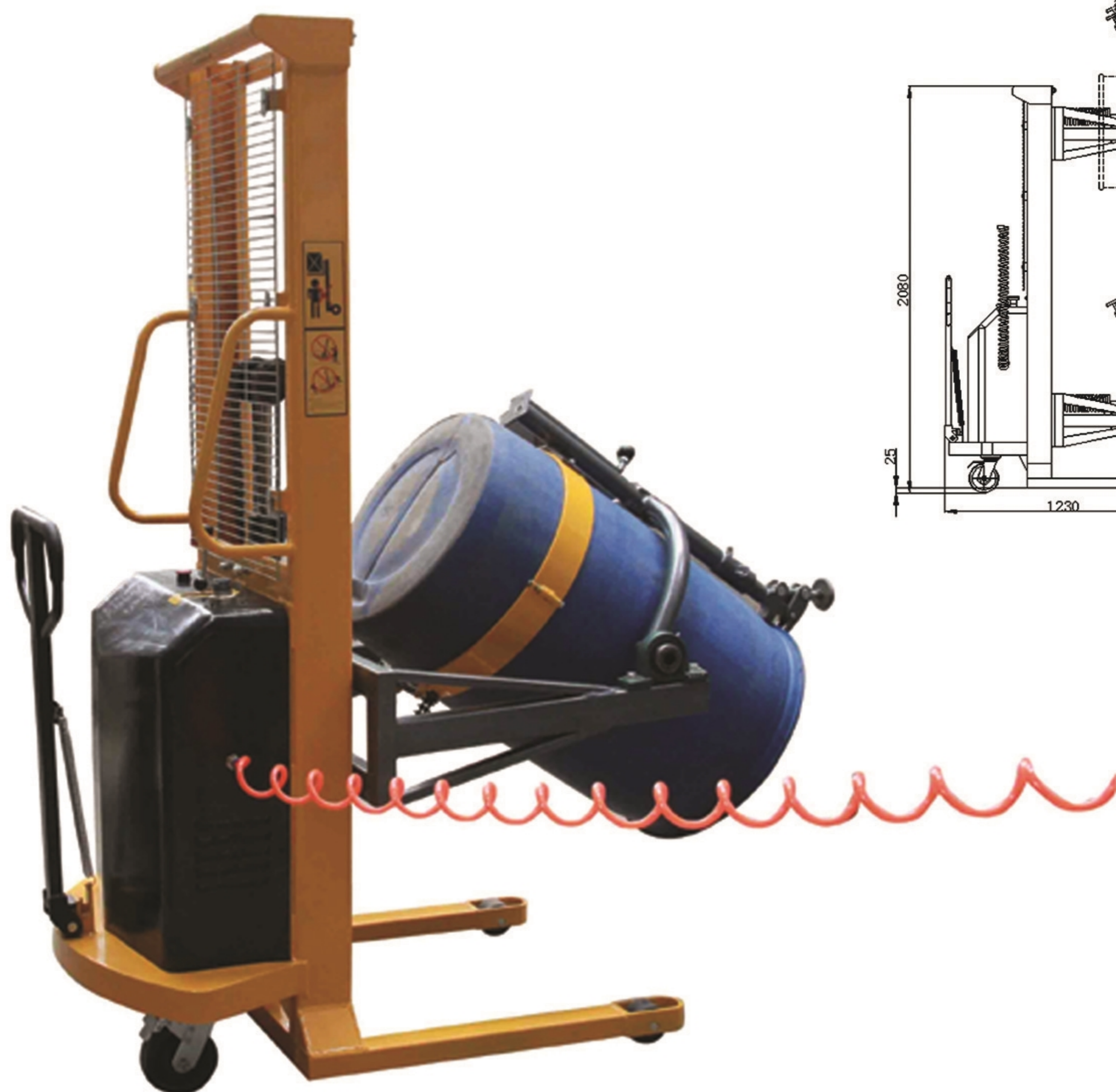
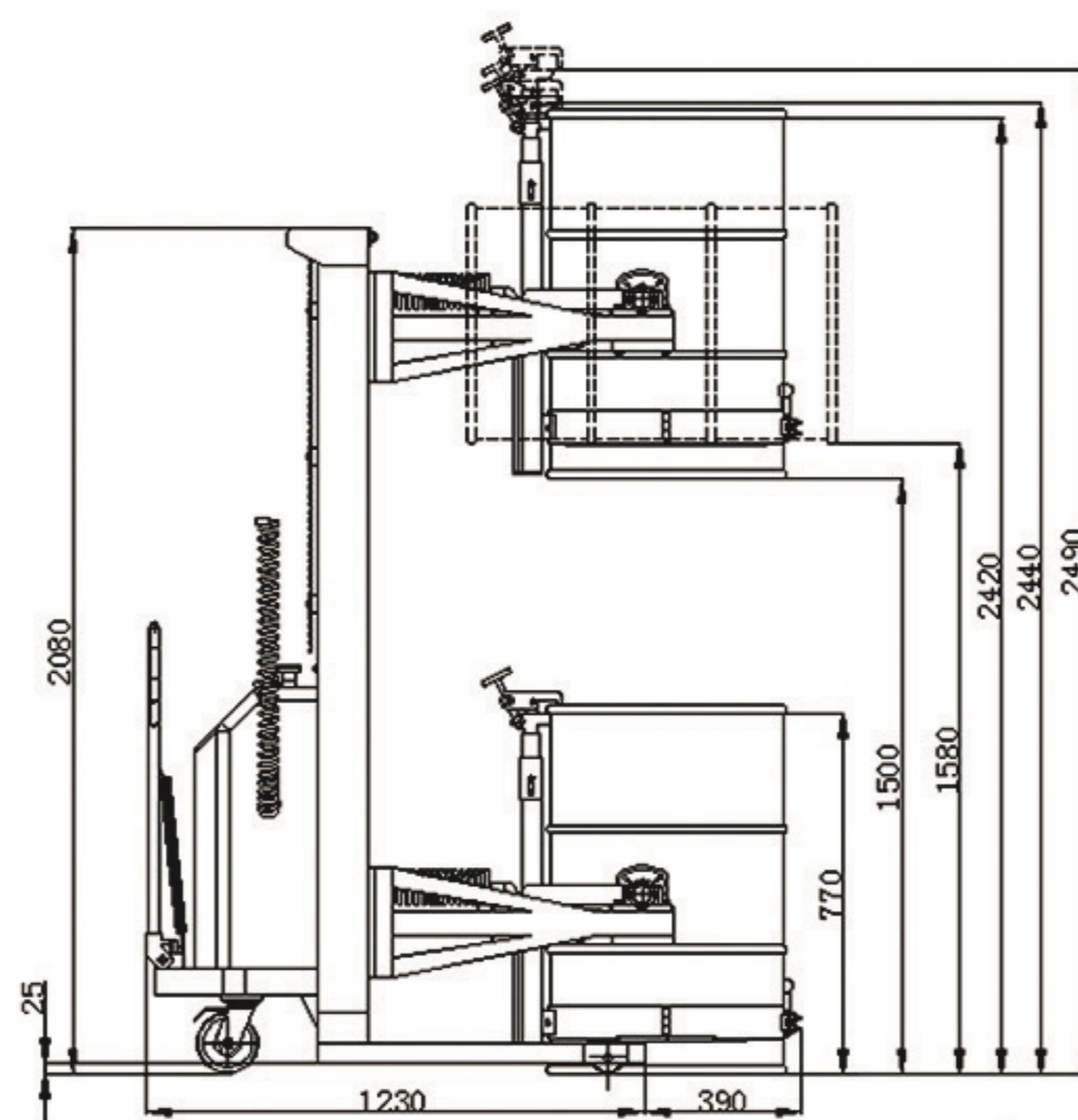
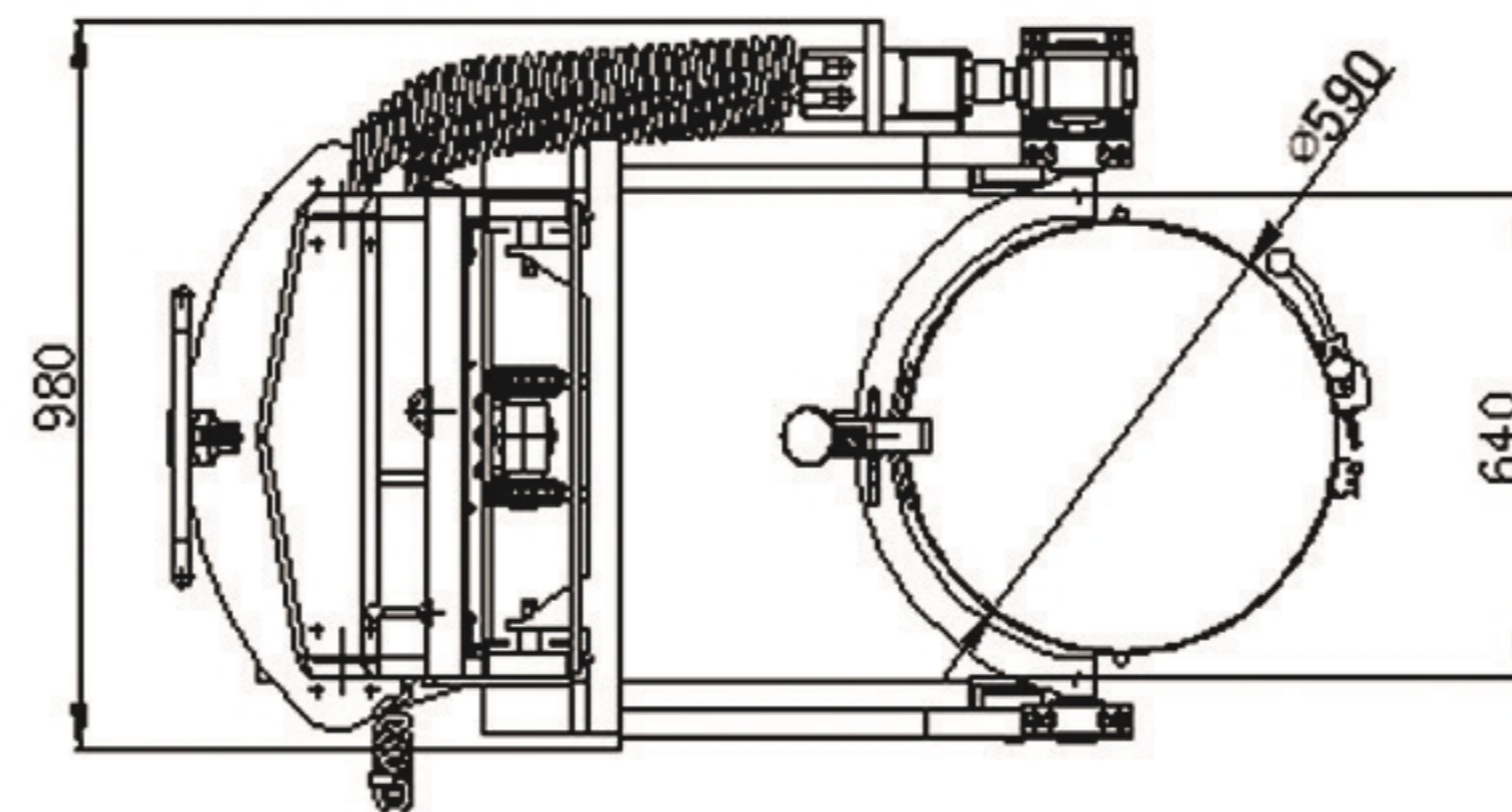




## 气动油桶翻转车

1. 气动升高油桶翻转车叼口式和抱箍式相结合，适合 55 加仑钢制油桶和 200L 闭口塑料桶，设计新颖，结构合理。
2. 气动 180 度翻转，可以把圆桶保持在任何角度。
3. 使用方便，适用于化工厂、食品车间、仓库、油库的圆桶装卸、搬运、堆垛、倒料或配料使用，可以极大地提高工作效率，减轻工人的劳动强度。

型 号		DA300
额定负载	kg	300
净 重	kg	247
脚轮规格	mm	φ 150*50



### 升降气动马达参数：

气压 ( Bar )	功率 ( KW )	最大功率时转速 ( rpm )	最大功率时扭矩 ( Nm )	最大扭矩 ( Nm )	最大扭矩时转速 ( rpm )	耗气量 ( L/S )
4	0.6	2550	2.3	3.5	255	20
5	0.8	2750	2.9	4.4	275	26
6	1.1	2900	3.5	5.3	290	31
7	1.3	3000	4.1	6.3	300	36

### 翻转气动马达参数：

气压 ( Bar )	功率 ( KW )	最大功率时转速 ( rpm )	最大功率时扭矩 ( Nm )	最大扭矩 ( Nm )	最大扭矩时转速 ( rpm )	耗气量 ( L/S )
4	0.37	85	41	63	255	20
5	0.5	90	52	79	275	26
6	0.68	96	63	95	290	31
7	0.8	100	73.8	113	300	36