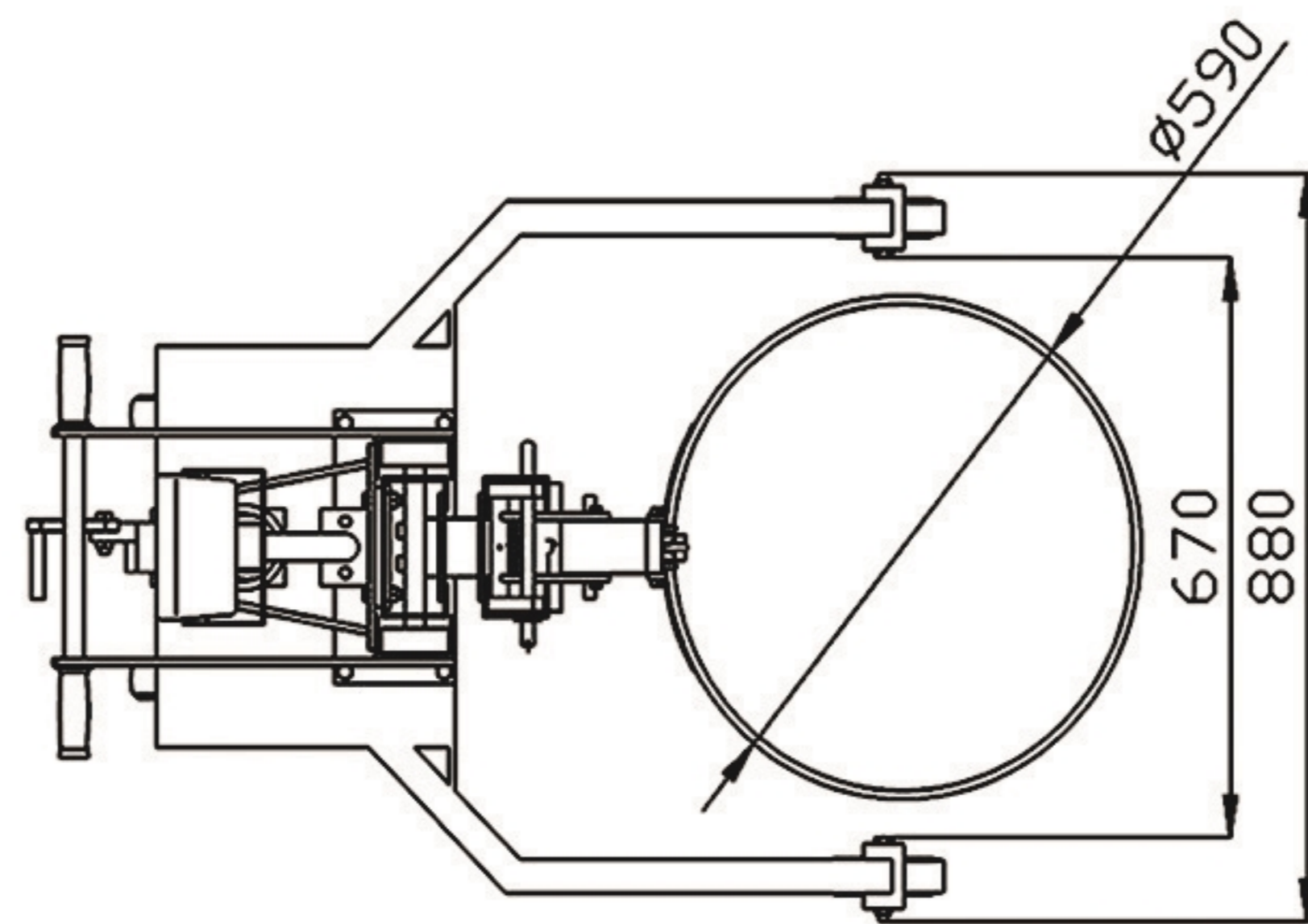
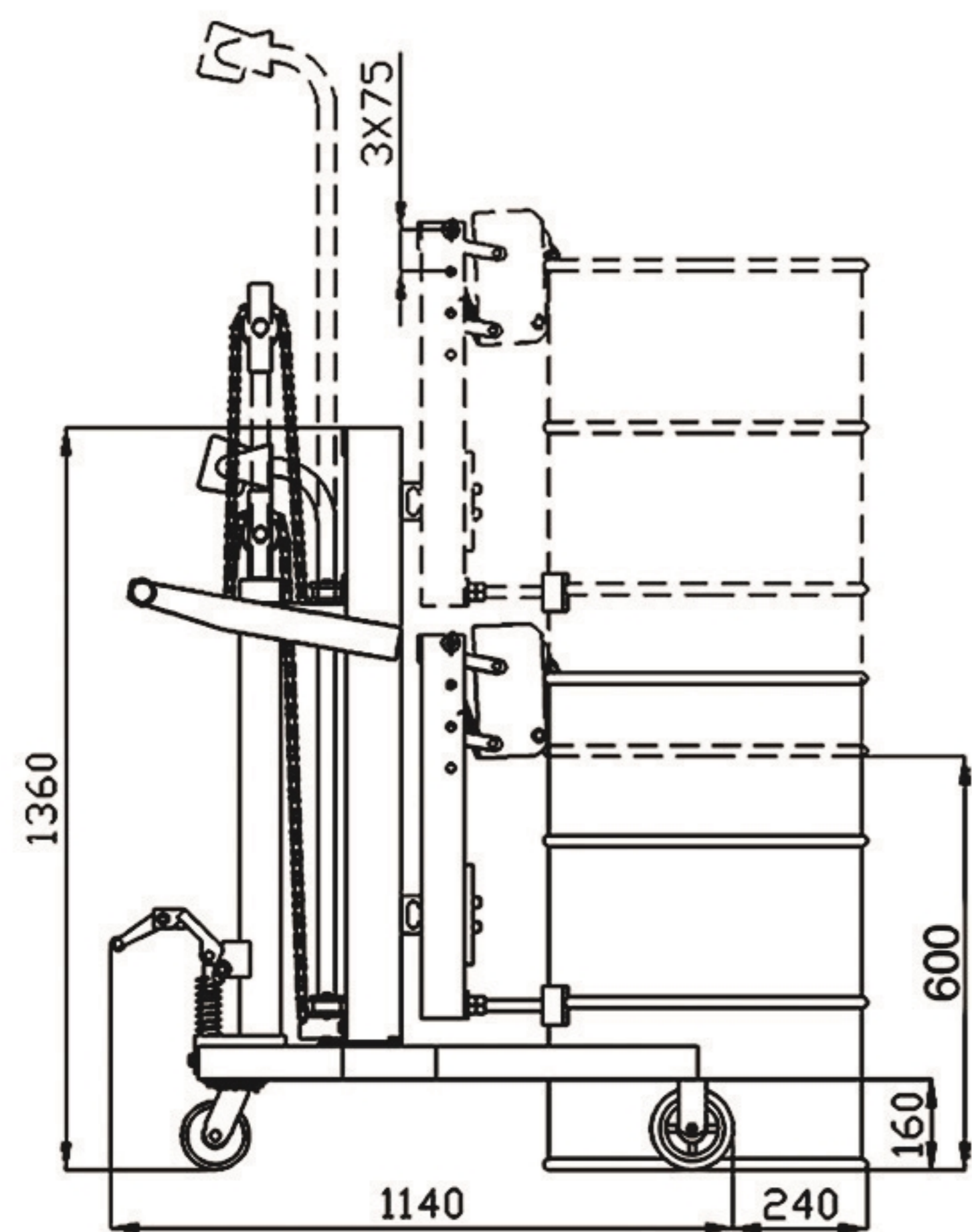


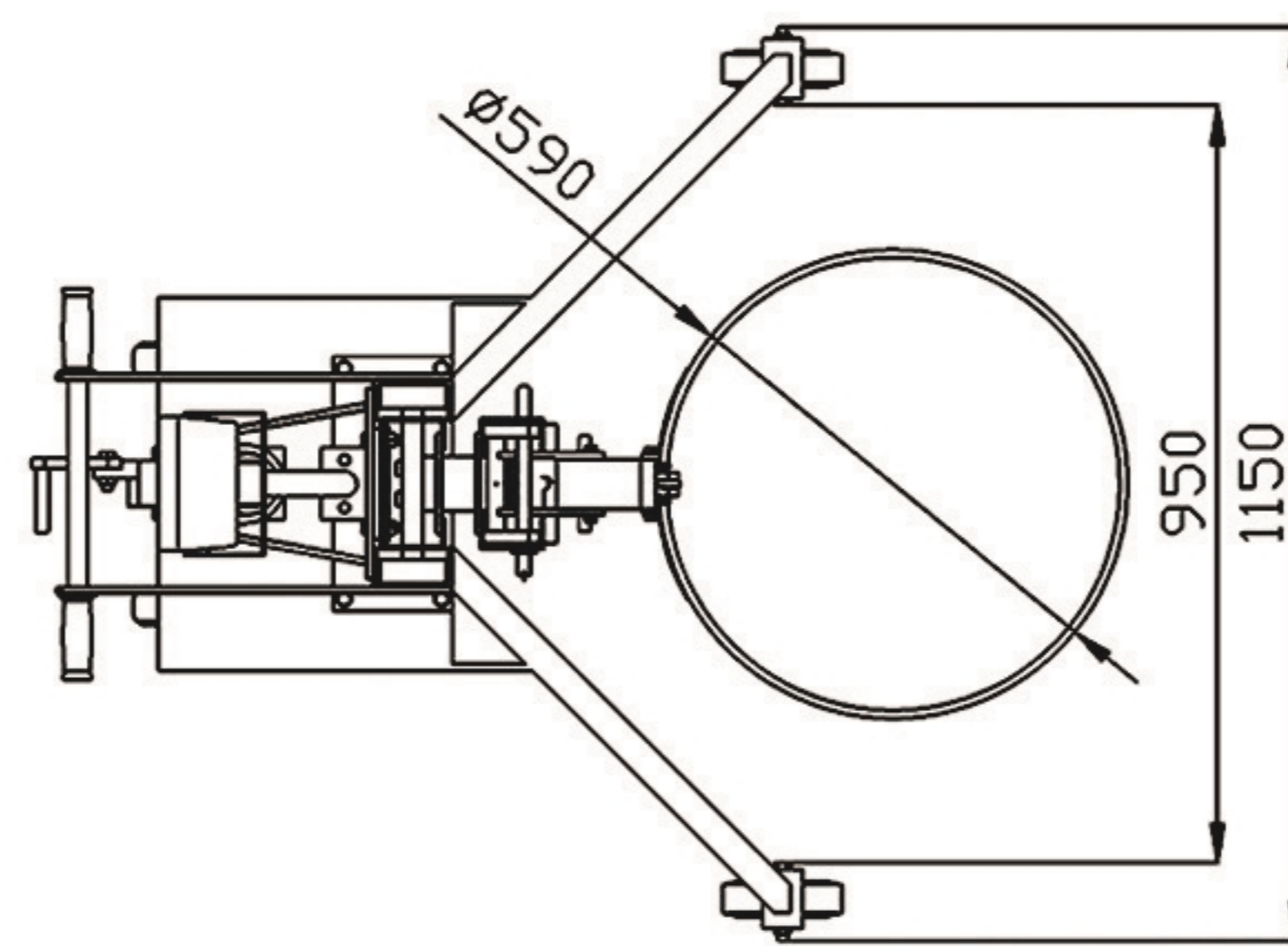
液压称重油桶搬运车

1. 适用于各种桶的搬运，称重。DTF450A-1 适用于狭小空间，DTF450B-1 搬运托盘上的桶等使用。
2. 可根据不同的桶选配鹰嘴。
3. 仪表可选配

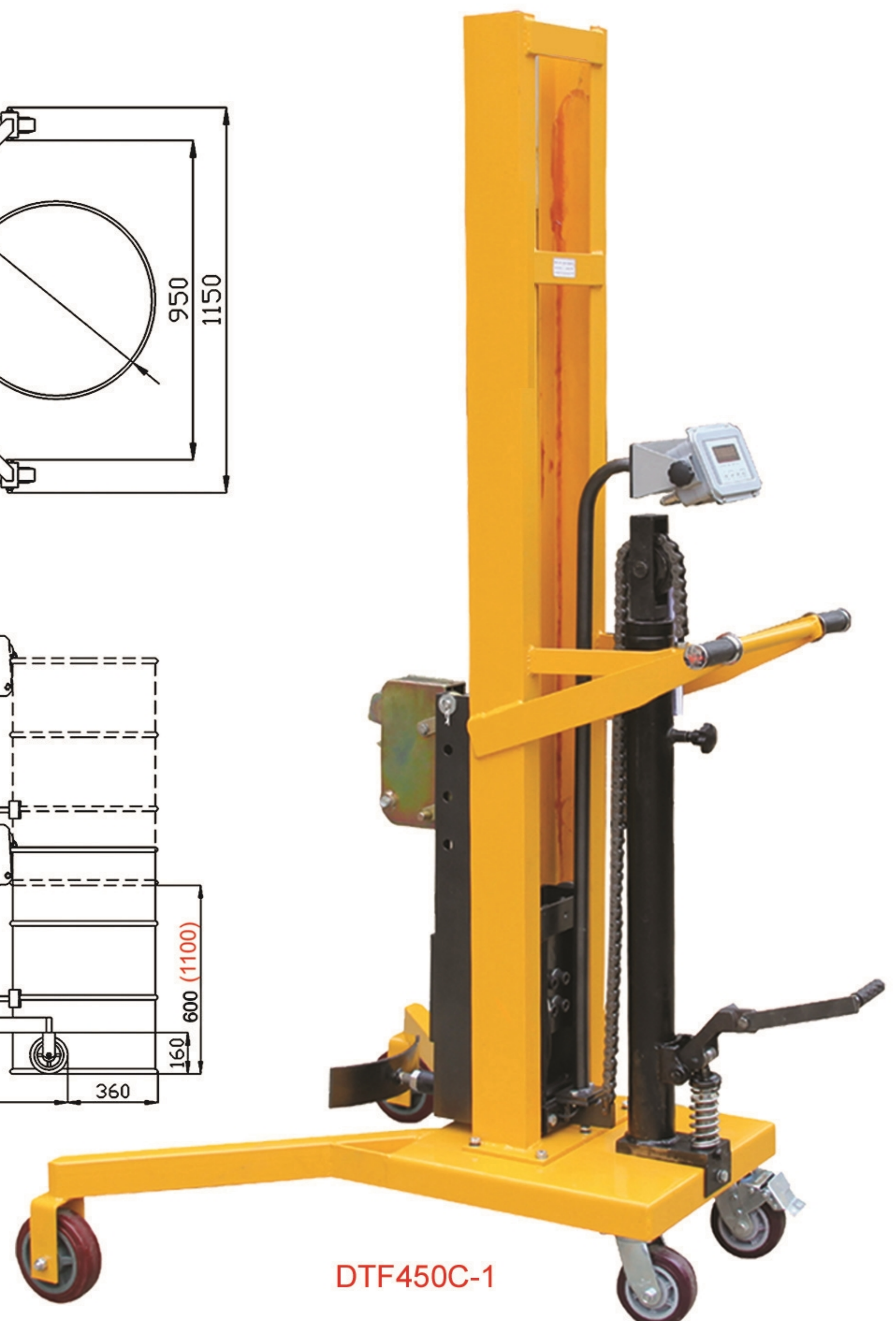
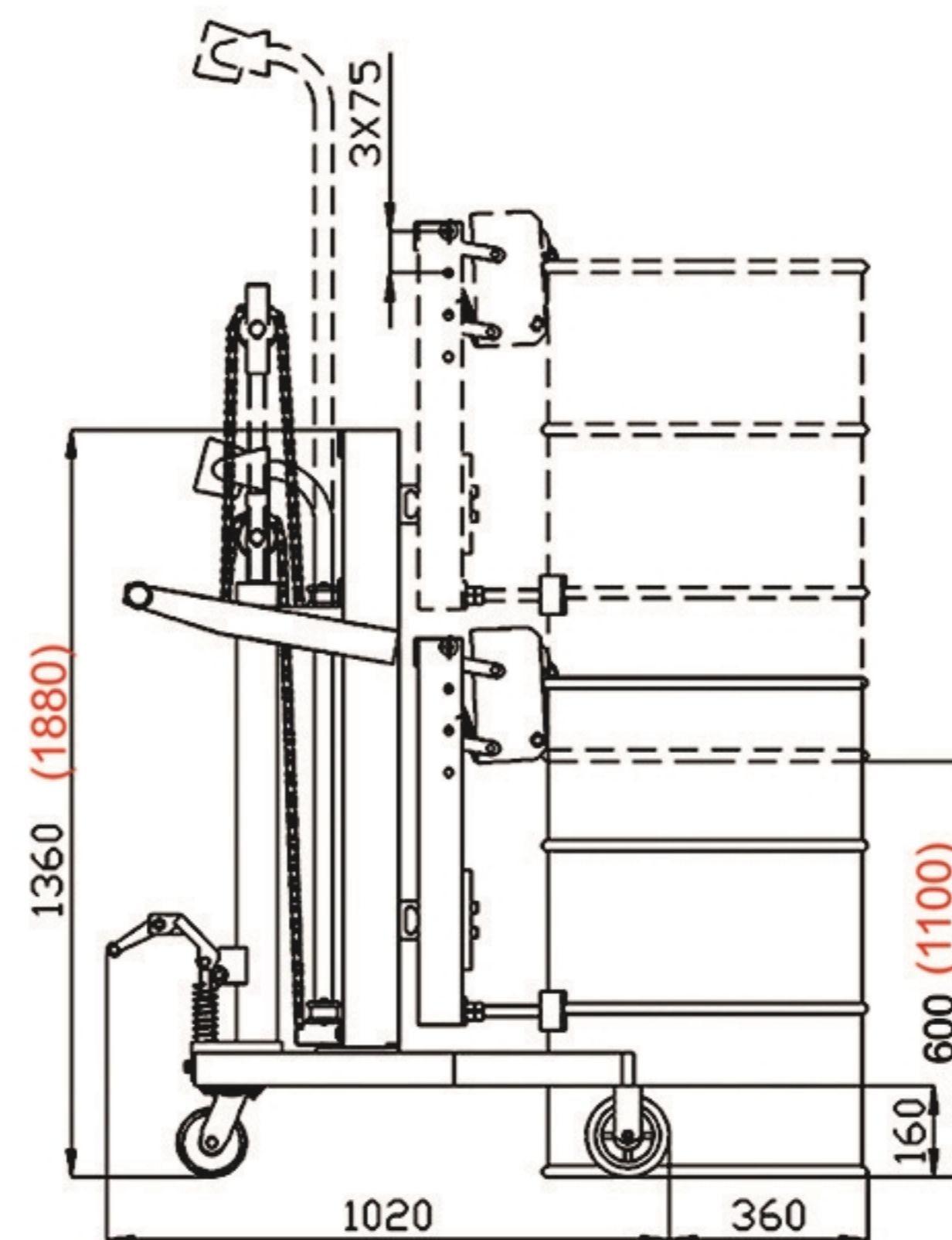
型号	DTF450A-1	DTF450B-1	DTF450C-1
额定负载	kg 450	kg 450	kg 450
净重	kg 120	kg 122	kg 135
脚轮规格	mm $\varnothing 150*50 / \varnothing 125*50$	mm $\varnothing 150*50 / \varnothing 125*50$	mm $\varnothing 150*50 / \varnothing 125*50$



DTF450A-1



DTF450B-1



DTF450C-1