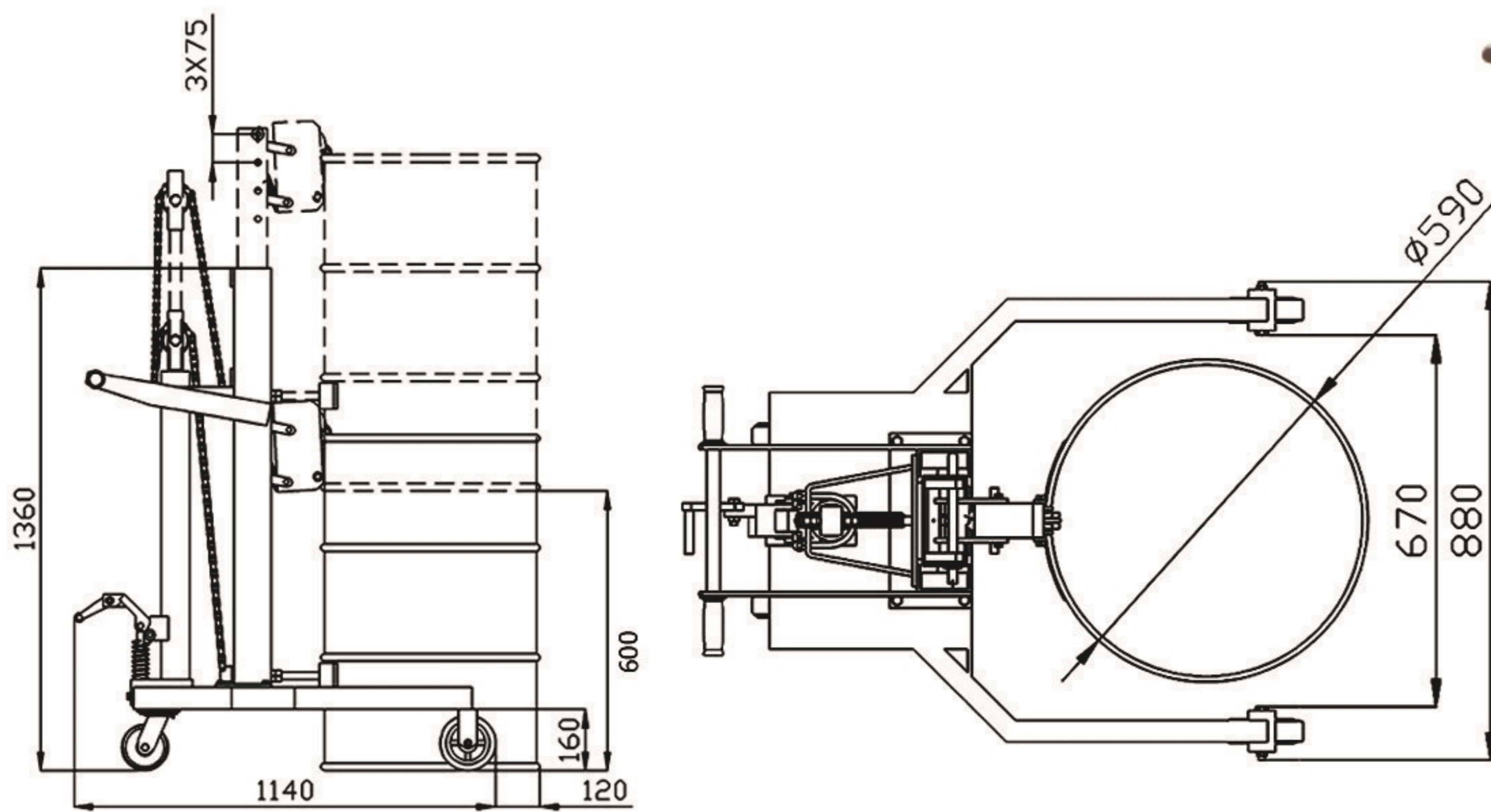


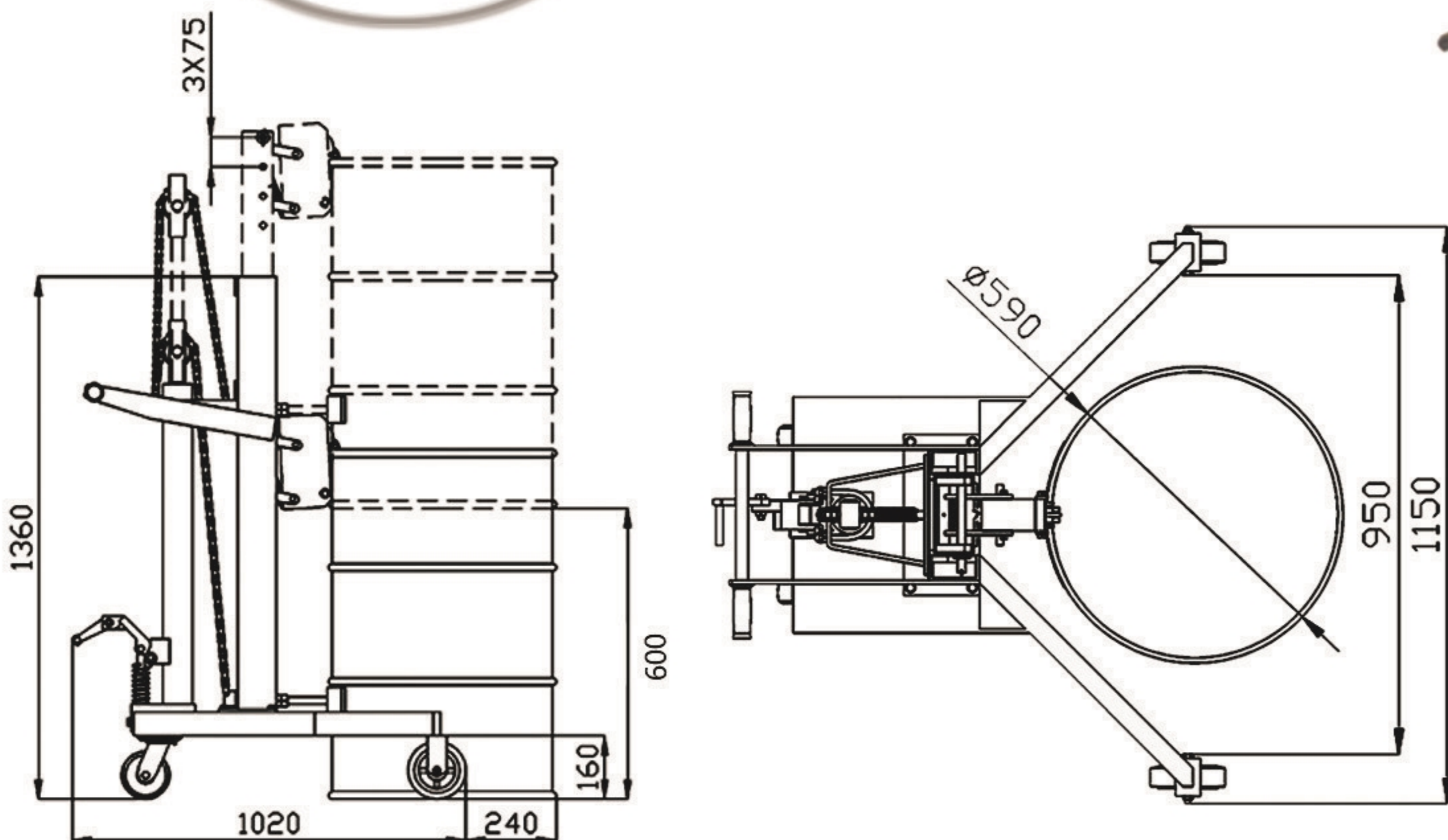
## 液压油桶车

1. 重型设计，脚踏升起，人体工学手把，轻松安全
2. 鹰嘴结构，适合 55 加仑钢制油桶和 200L 闭口塑料油桶。
3. 提升过程中鹰嘴自动夹紧油桶，工作安全可靠
4. 可根据不同的桶选配单、双鹰嘴。

型号		DTF450A	DTF450B
额定负载	kg	450	450
净重	kg	103	105
脚轮规格	mm	Ø150*50 / Ø125*50	Ø150*50 / Ø125*50



DTF450A



DTF450B