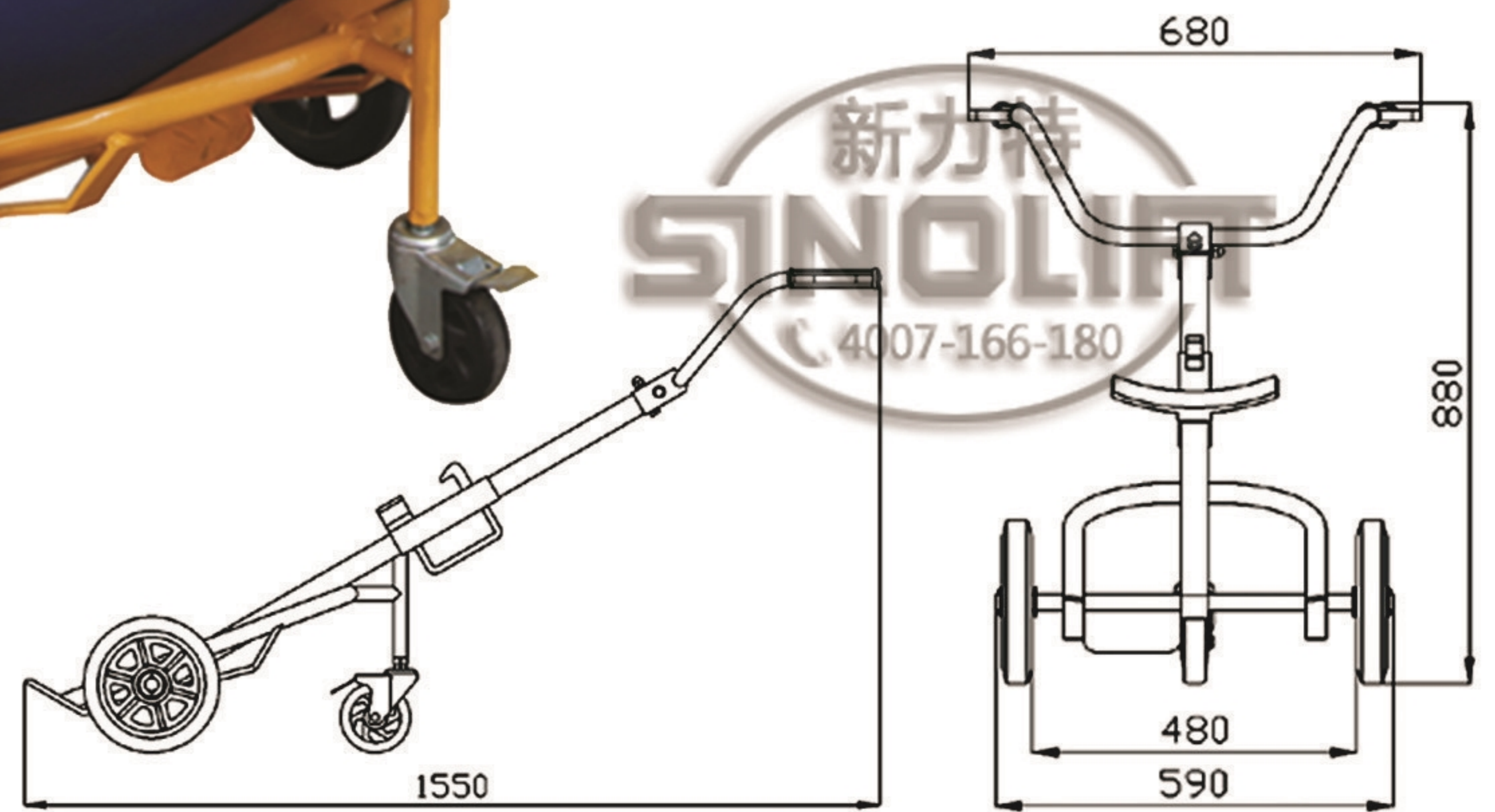


机械式油桶车

DE400 机械式圆桶搬运车巧妙运用杠杆原理，方便单人操作，适合各种带边的圆桶。

产品型号	DE400	
额定负载	kg	400
净重	kg	21
前大轮尺寸	mm	Ø 250*50 (2 个橡胶轮)
后轮尺寸	mm	Ø 125*30 (1 个带刹车橡胶轮)



咬嘴油桶搬运车

1. 咬嘴油桶车，单人简便操作，鹰嘴结构，咬合力强，搬运过程中不易脱落
2. 充气轮适用于粗矿的路面，适合坡度和平地上搬运
3. 适用于钢制油桶和塑料油桶的搬运
4. 鹰嘴可根据油桶高度调节，鹰嘴可选配

型号	DE450	
额定负载	kg	450
净重	kg	28
脚轮规格	mm	Ø400*100

