

## 咬嘴油桶搬运车

1. 咬嘴油桶车，单人简便操作，鹰嘴结构，咬合力强，搬运过程中不易脱落
2. 10 “橡胶轮减轻操作者的疲劳
3. DE450A 型和 DE450C 型适合坡地上搬运油桶
4. DE450B 型和 DE450D 型适合平地上搬运油桶
5. DE450A 型和 DE450B 型适合钢制油桶的搬运
6. DE450C 型和 DE450D 型适合钢制油桶和塑料油桶的搬运



DE450B



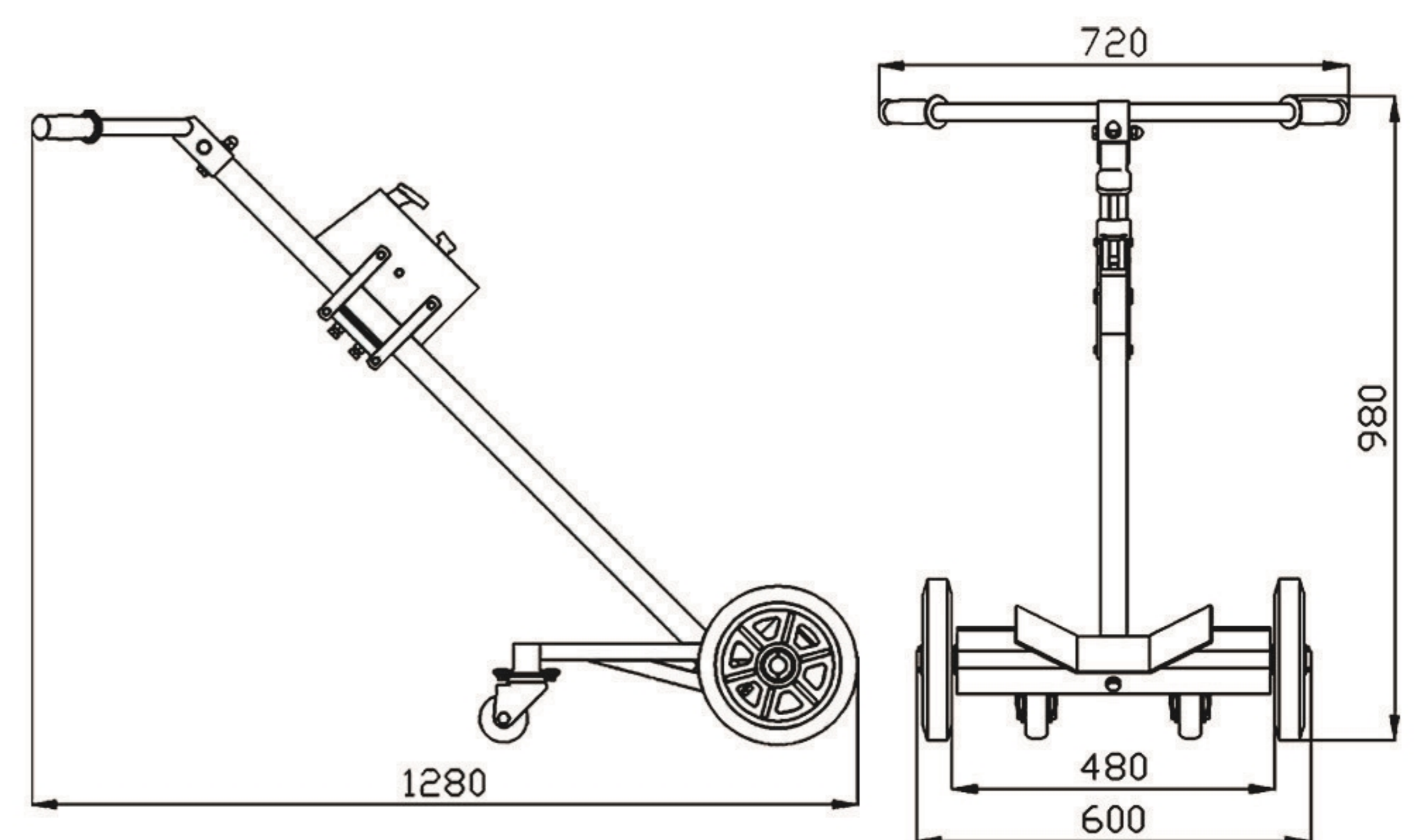
DE450C



DE450D



DE450A



型号		DE450A	DE450B	DE450C	DE450D
额定负载	kg	450	450	450	450
净重	kg	21.7	23.7	22.7	24.7
脚轮规格	mm	Ø250*50	Ø250*50 Ø75*32	Ø250*50	Ø250*50 Ø75*32