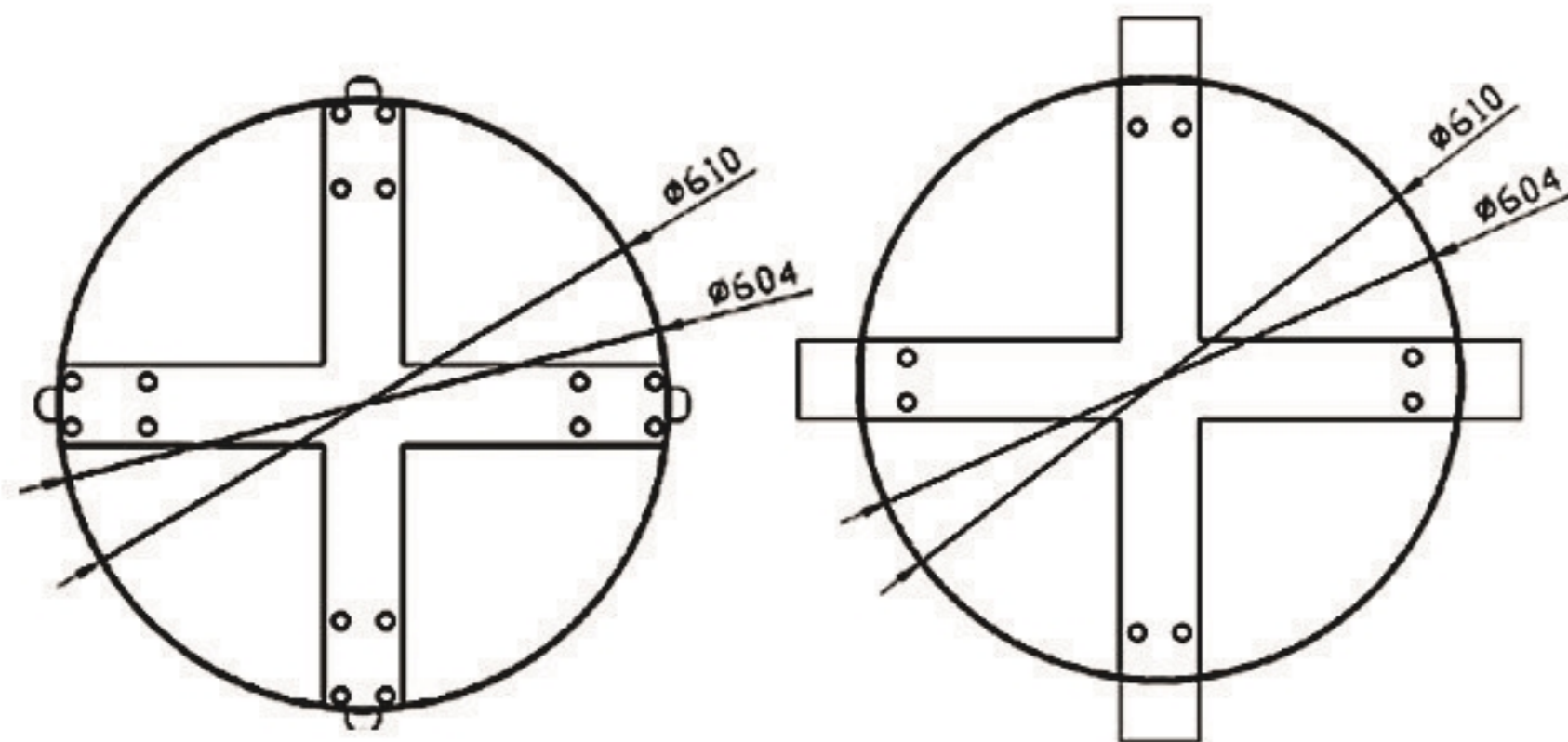


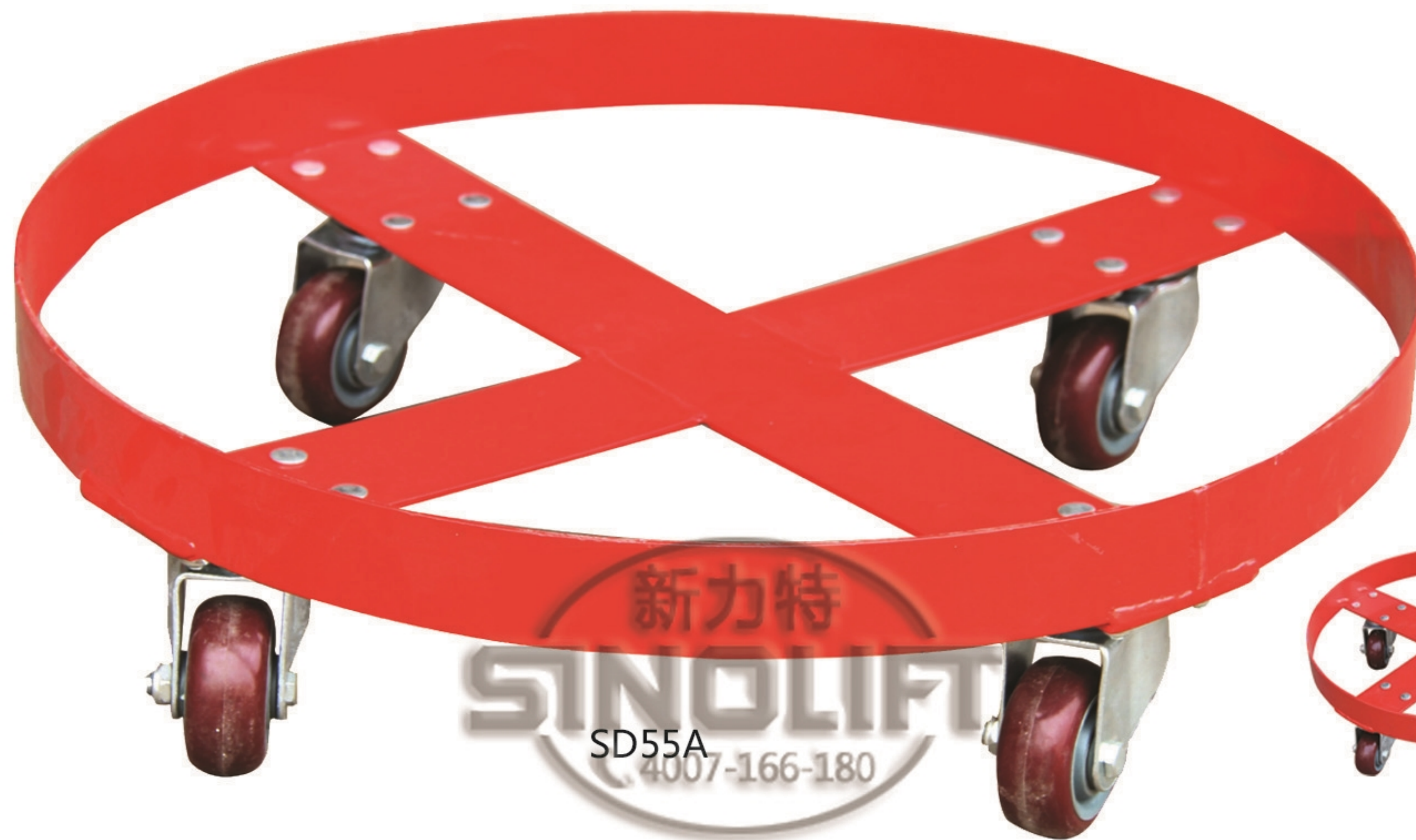
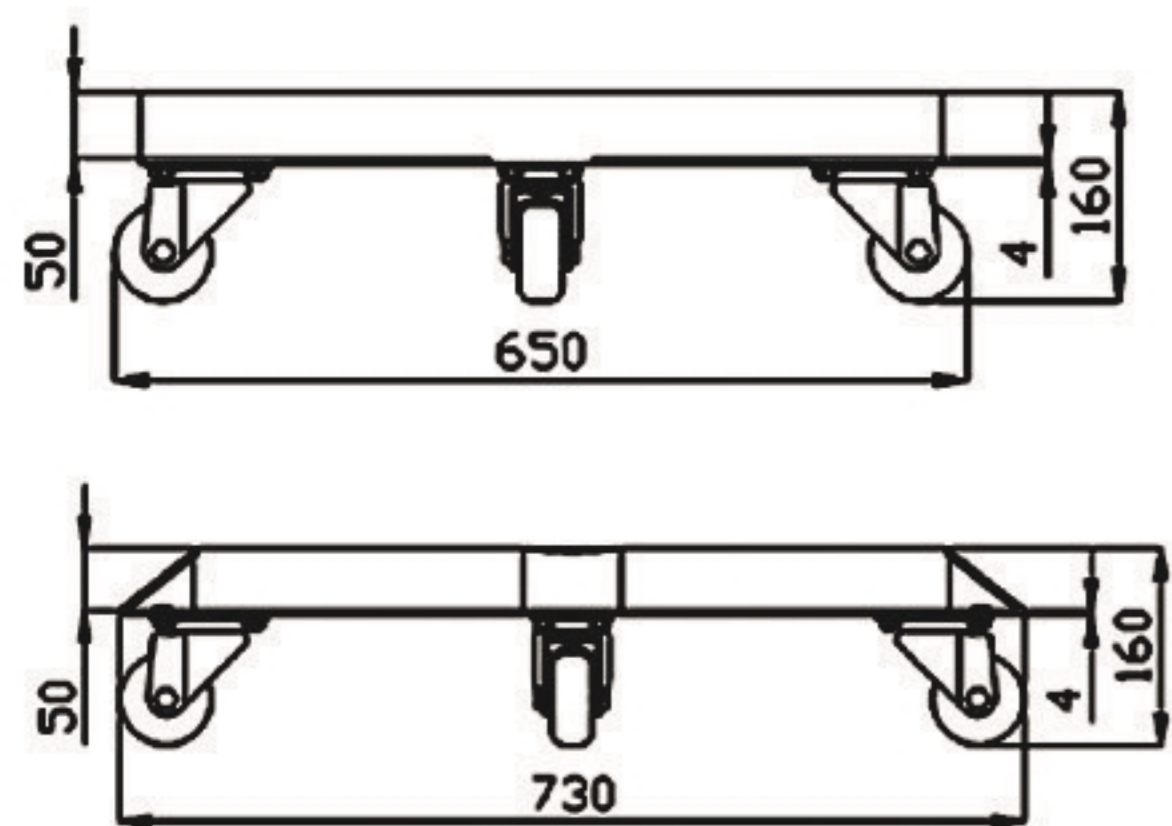
平移油桶车

1. 滚动平稳，坚固耐用
2. 适用于钢制油桶或塑料油桶的移动
3. SD55C、SD55D 为不锈钢 201 材质。



SD55A、C

SD55B、D



SD55A



SD30



SD55B



SD55C



SD55D

型号		SD30	SD55A	SD55B	SD55C	SD55D
额定负载	KG	300	300	400	300	400
净重	KG	7.1	7.5	8.5	6.8	7.2
脚轮规格	mm	Φ75*35	Φ75*35	Φ75*35	Φ75*35	Φ75*35

多功能油桶车

1. 油桶搬运倒料一体。
2. 带钩可转动，可伸缩双手把设计，被誉为油桶摇篮车
2. 适用搬运 55 加仑钢制油桶和 200L 塑料桶

型号		DF10
额定负载	kg	270
净重	kg	14.5
脚轮规格	mm	Ø125*35 / Ø100*35
外形尺寸	mm	1200*400*451

