

机械式油桶翻转车

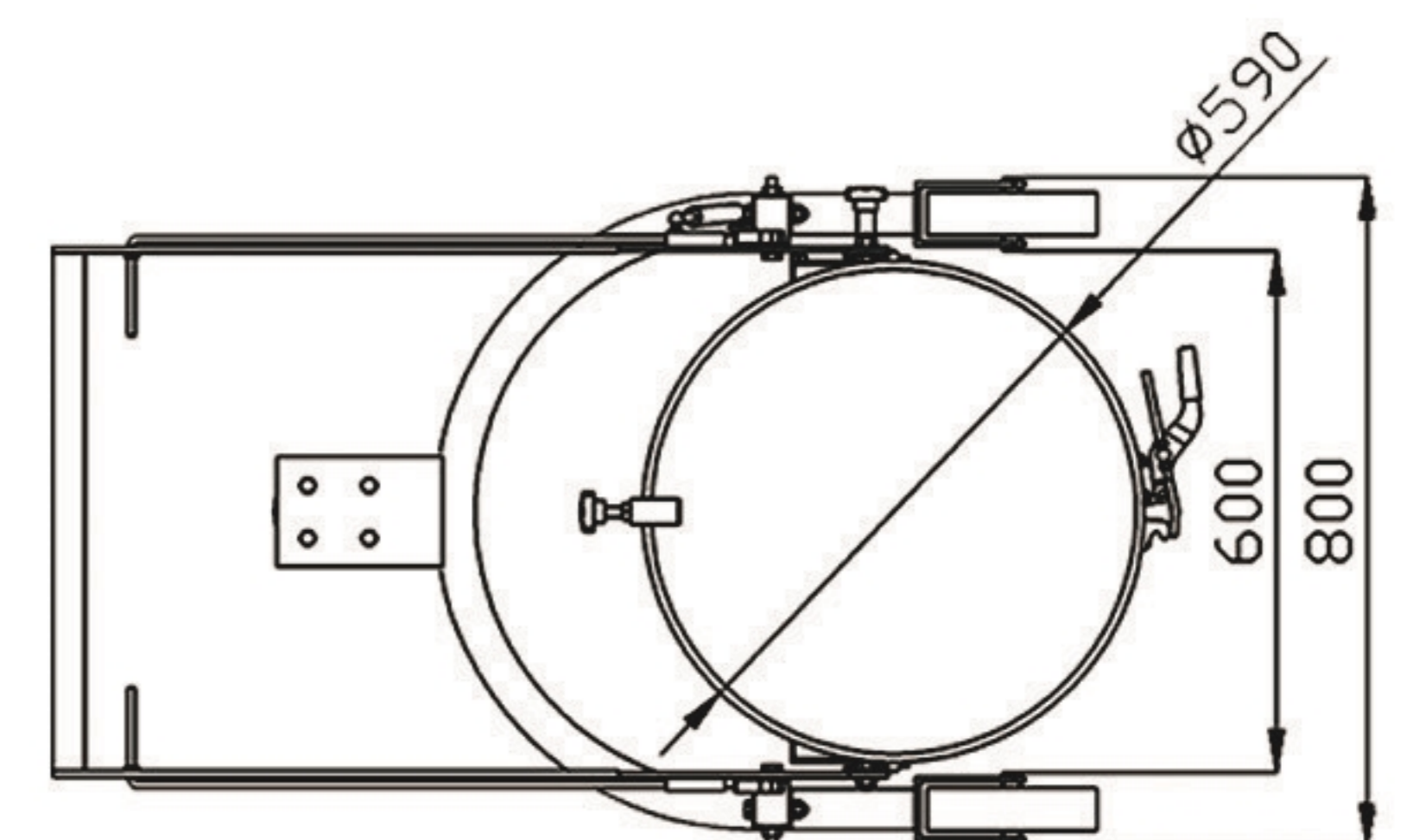
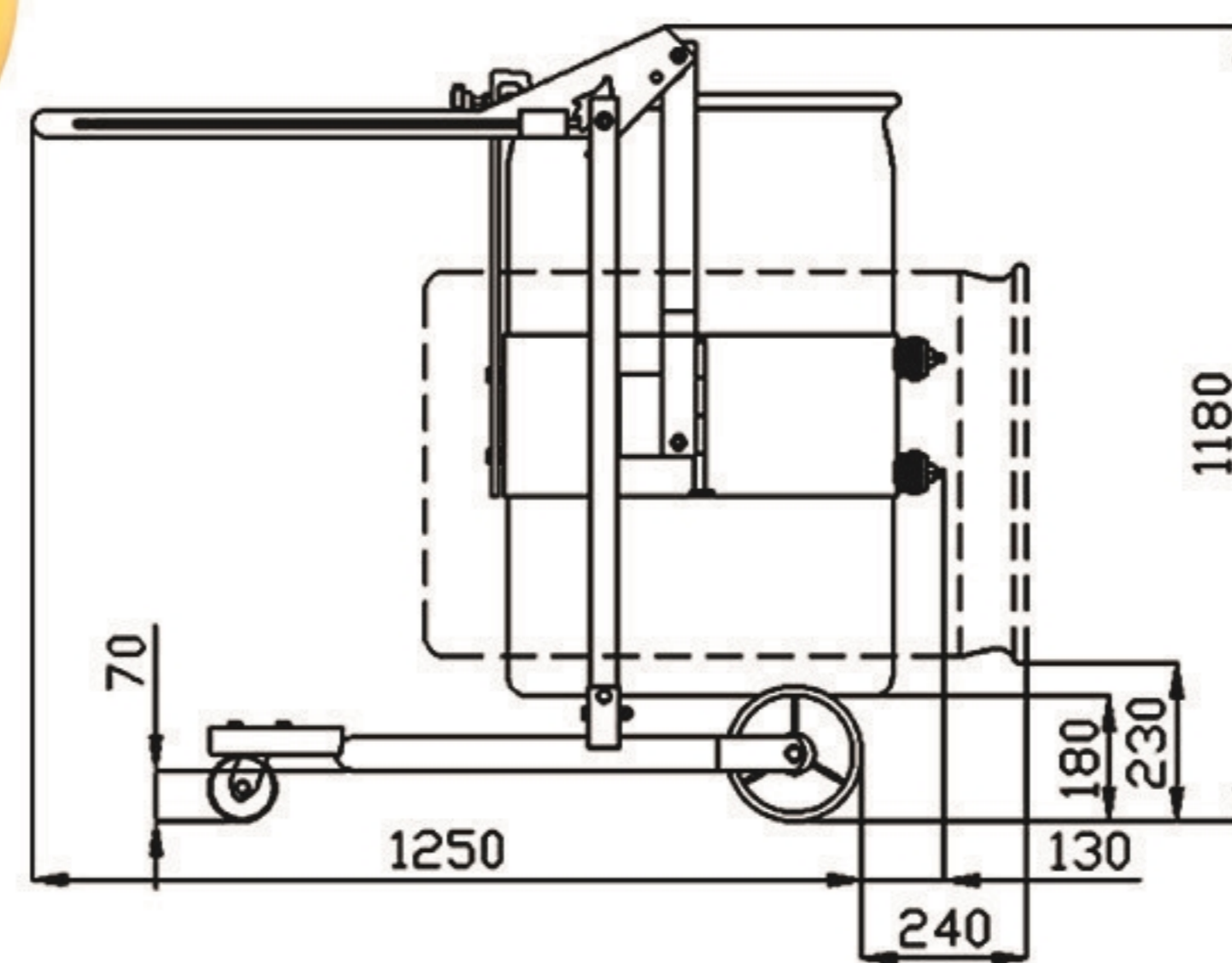
1. 集升高、搬运、翻转、倒油于一身，操作简单
2. 左右锁紧拉环（T型螺柱）可以在水平或垂直位置锁紧油桶以方便倾倒或定位
3. 松开锁紧拉环（T型螺柱）时，可以翻转油桶以搅拌或均匀内容物
4. HD80A 用于操作 55 加仑钢制油桶
5. HD80B 可操作 55 加仑钢制油桶和 210L 塑料油桶。



HD80A



HD80B



型号		HD80A	HD80B
额定负载	kg	300	300
离地高度（水平）	mm	150/270/350	150/270/350
离地高度（垂直）	mm	150	200
净重	kg	50	45
脚轮规格	mm	Ø200*50 / Ø100*30	Ø200*50 / Ø100*50