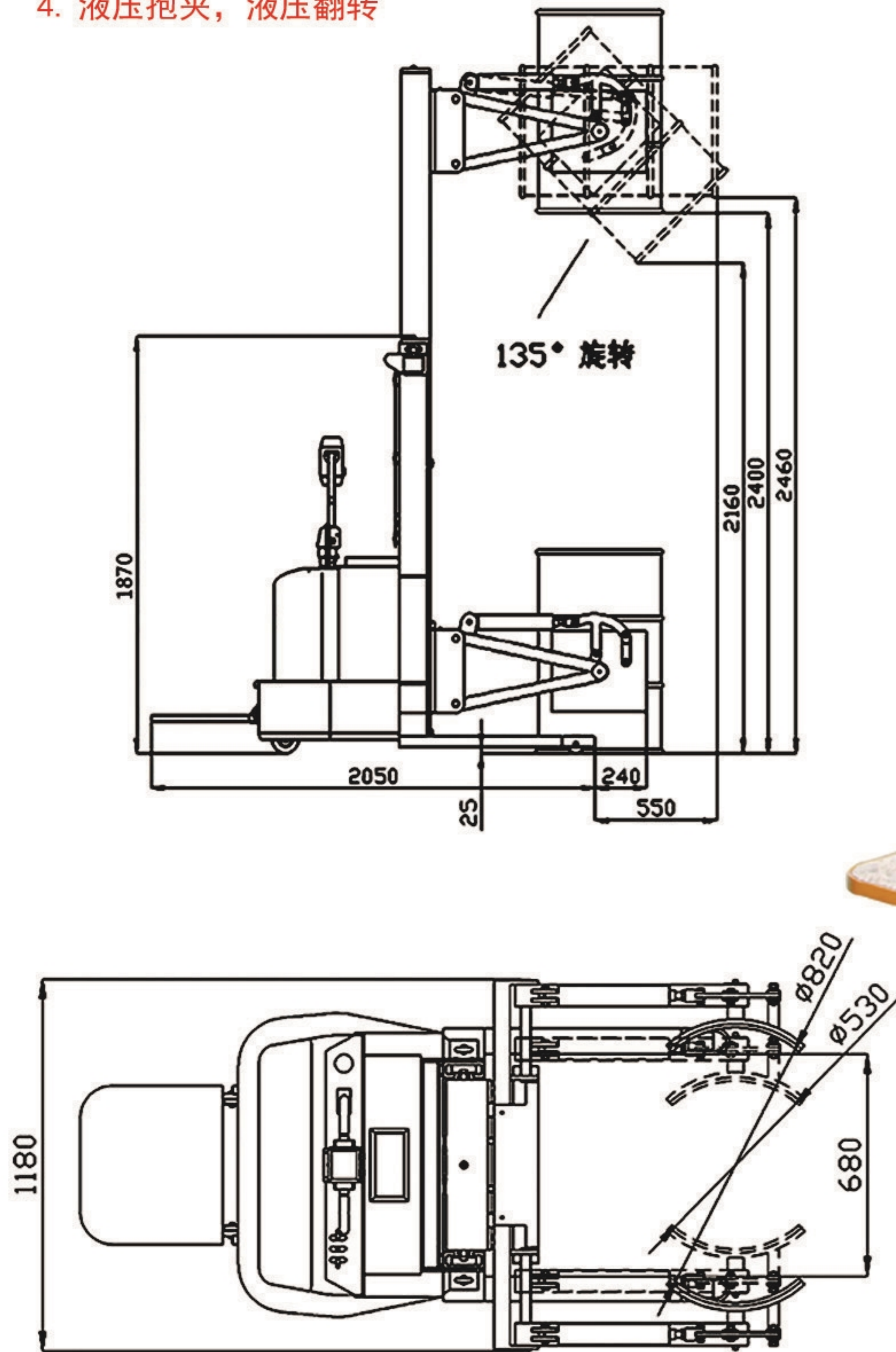


全电动油桶翻转车

1. 适用于 55 加仑钢制油桶的搬运、提升、装卸作业，该车采用进口电动车专用行走控制系统，行走稳定，具有轻便、灵活的特性，可单人操作。
2. 人机合一的多功能控制手柄，行走无级调速器、大功率换向开关、一体化液压泵站、大功率行走驱动轮；
3. 带载人踏板可以减少操作疲劳。
4. 液压抱夹，液压翻转



| | | |
|------------|-------|---------|
| 产品型号 | | YL600 |
| 驱动形式 | / | 电动 |
| 驾驶方式 | / | 站驾式 |
| 额定载荷 | Kg | 600 |
| 转弯半径 | mm | 1840 |
| 驱动轮尺寸 | mm | Φ250*80 |
| 轮胎材质 | / | 聚氨酯 |
| 制动方式 | / | 电磁制动 |
| 驱动电机功率 | kw | 1.2 |
| 起升电机功率 | kw | 2.2 |
| 整车噪音 | db(A) | < 70 |
| 蓄电池电压 / 容量 | V/A | 24/30 |
| 电池参数 | V/Ah | 24/210 |
| 自重 | kg | 890 |
| 翻转角度 | o | 135 |