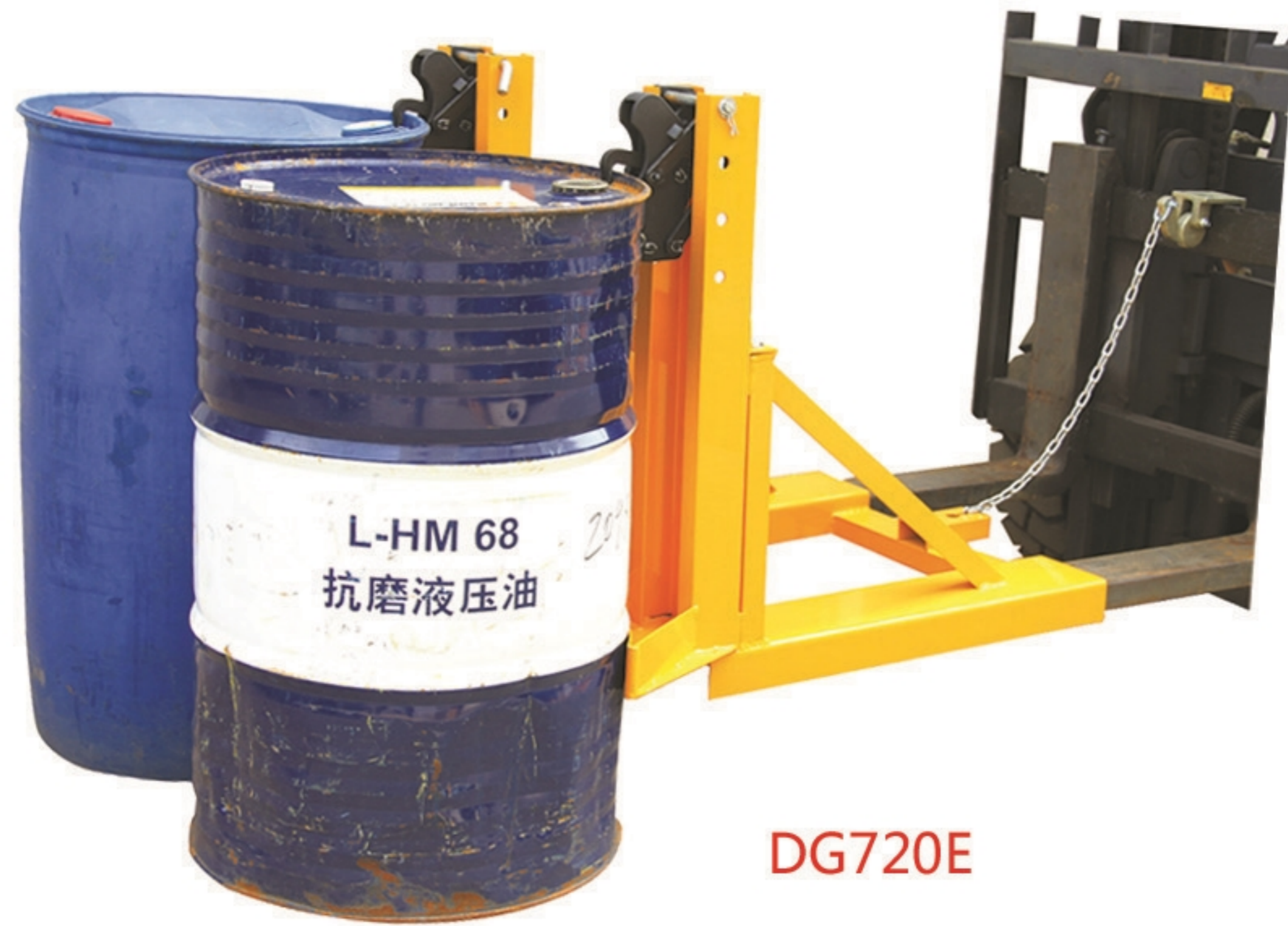
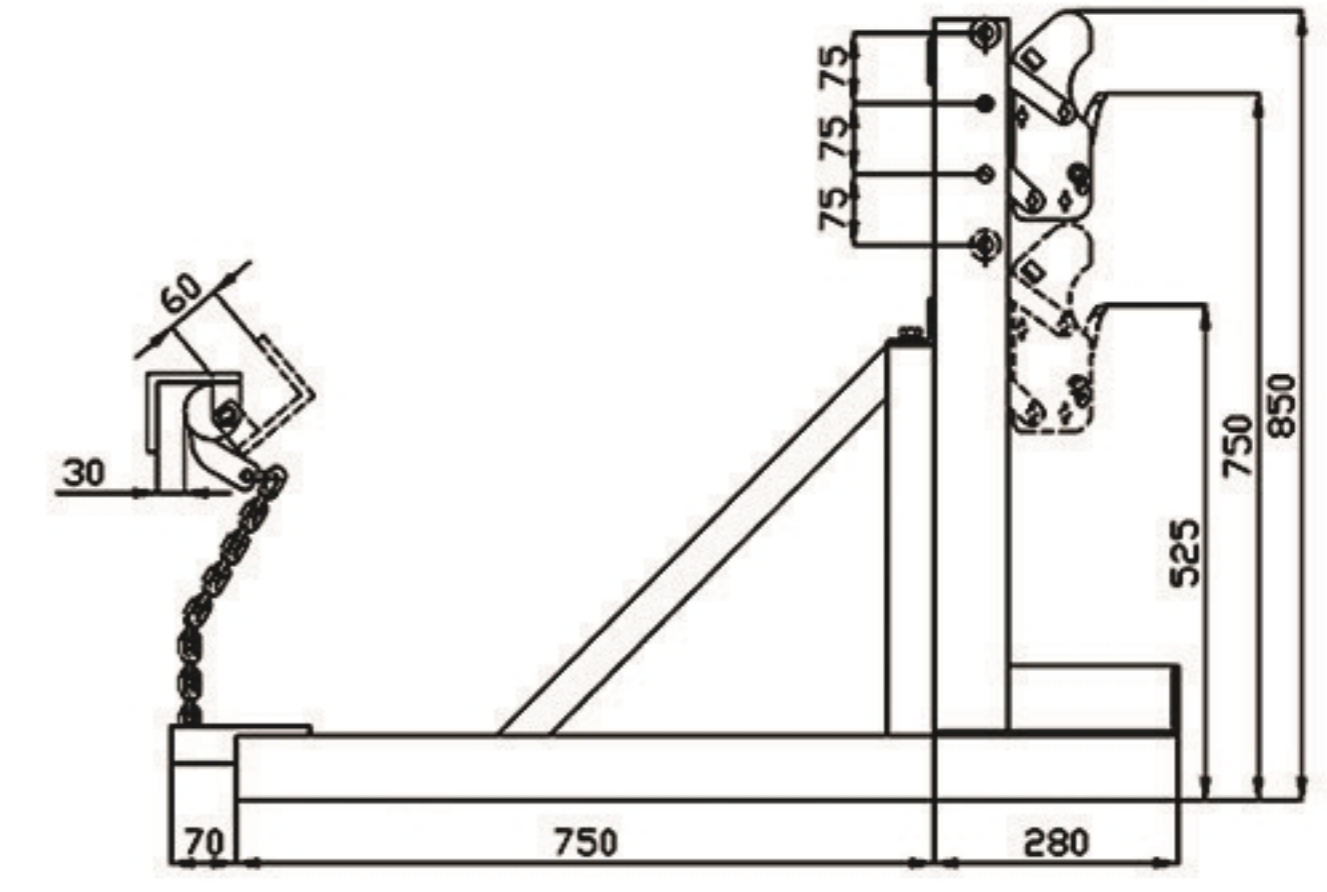
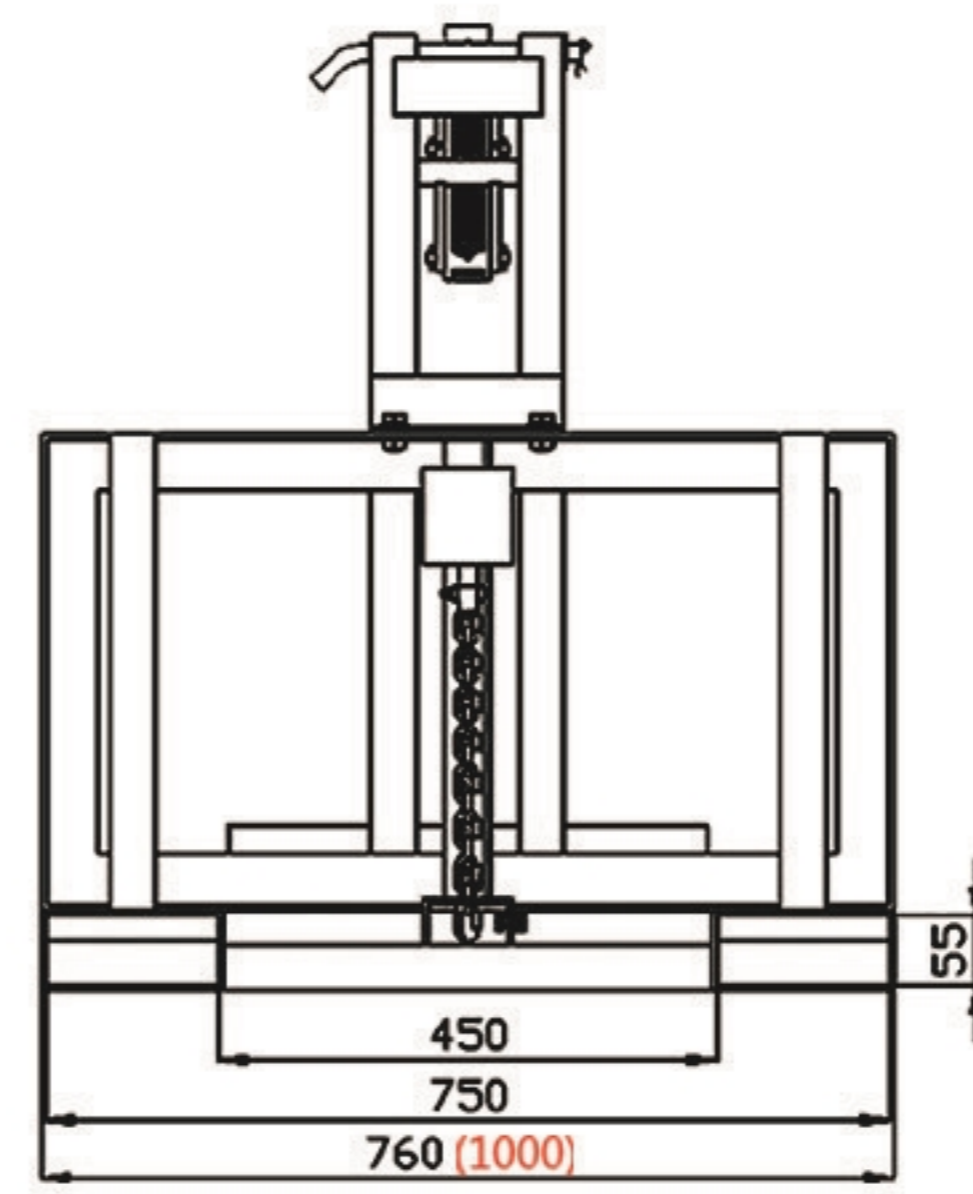


叉车专用油桶夹具



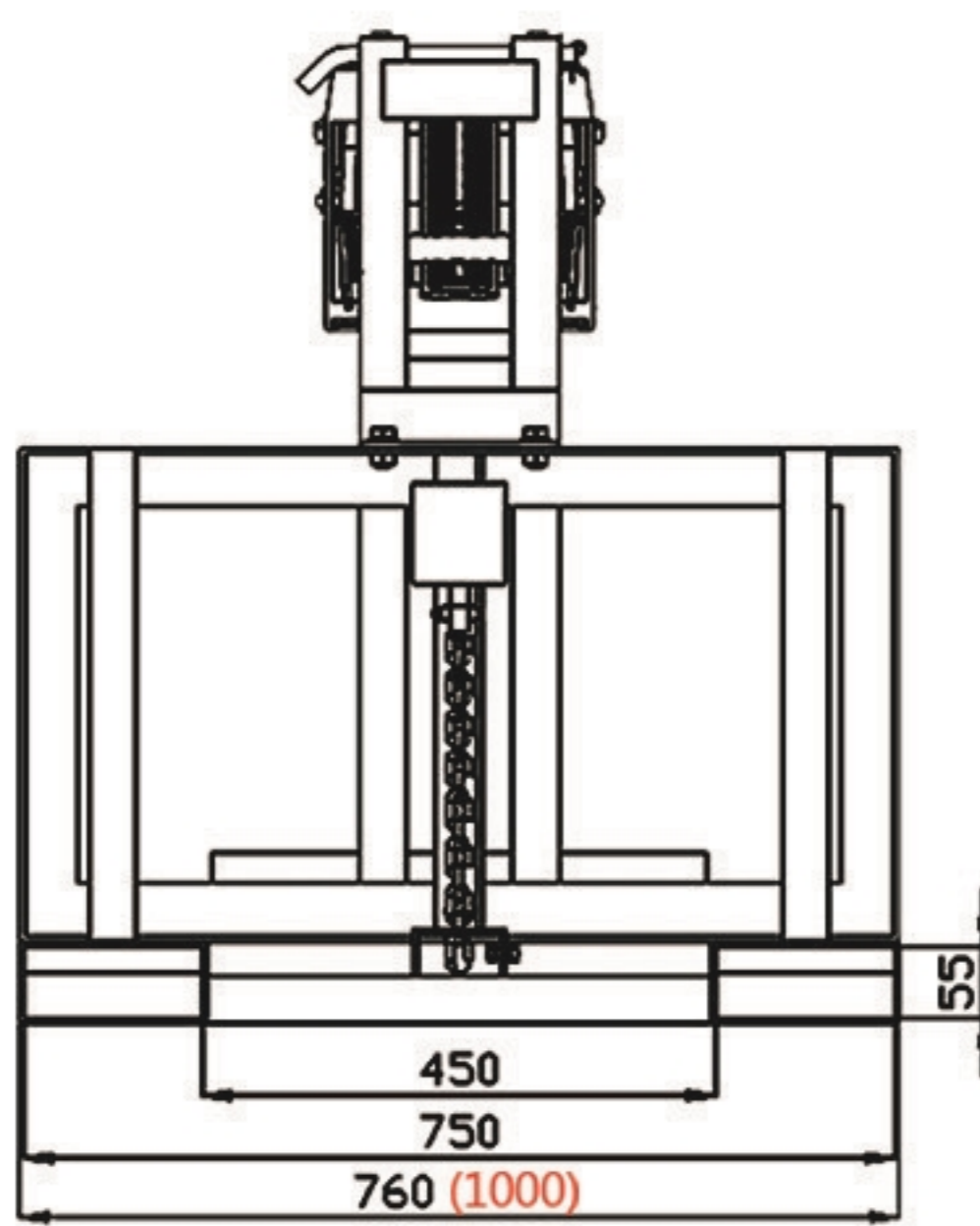
DG720E



DG360E

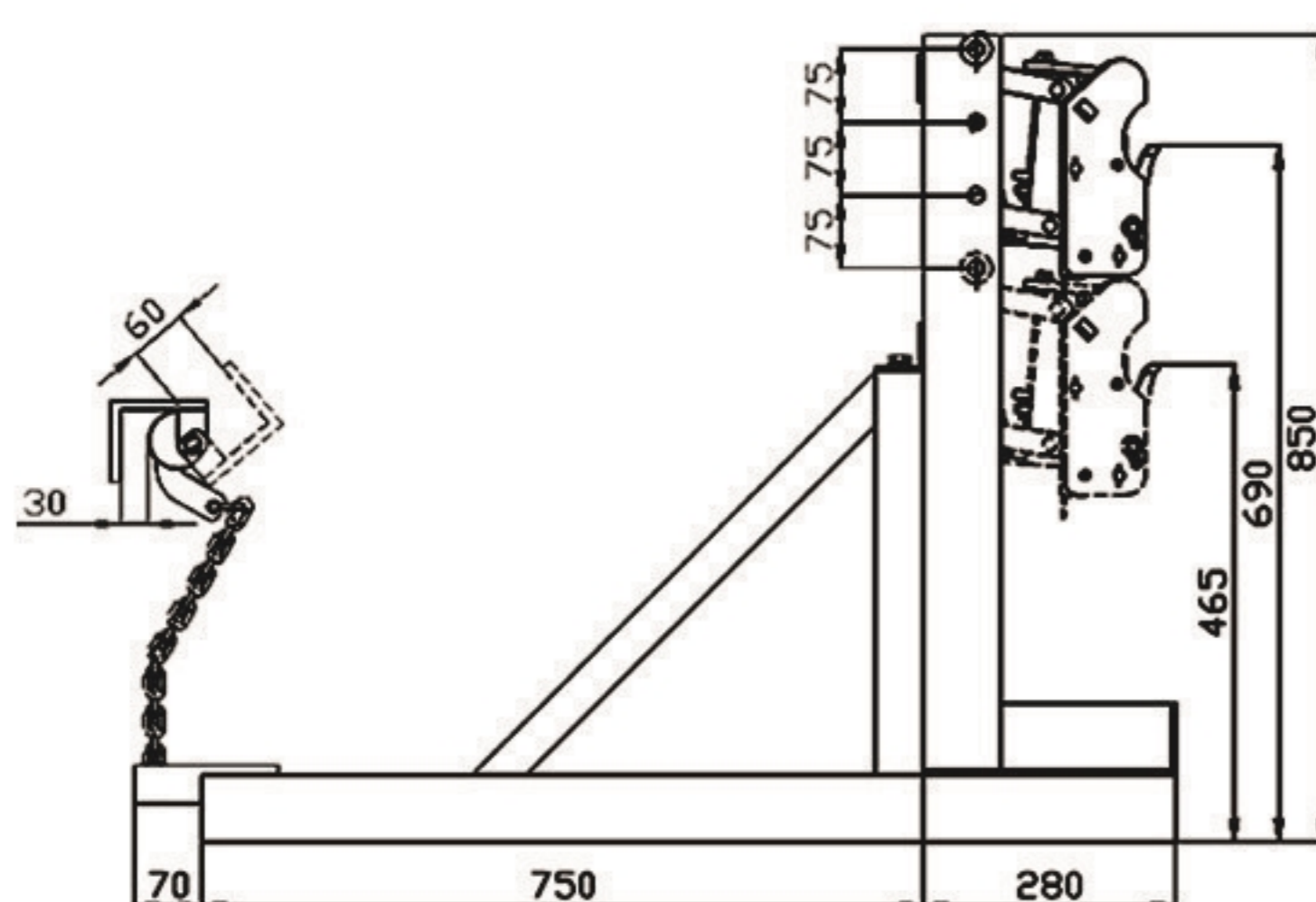


DG360F



DG720F

适用于桶边薄和变型的桶



型号	DG360E	DG720E	DG360F	DG720F
载重	kg 360	kg 360*2	kg 360	kg 360*2
净重	kg 50	kg 65	kg 56	kg 86