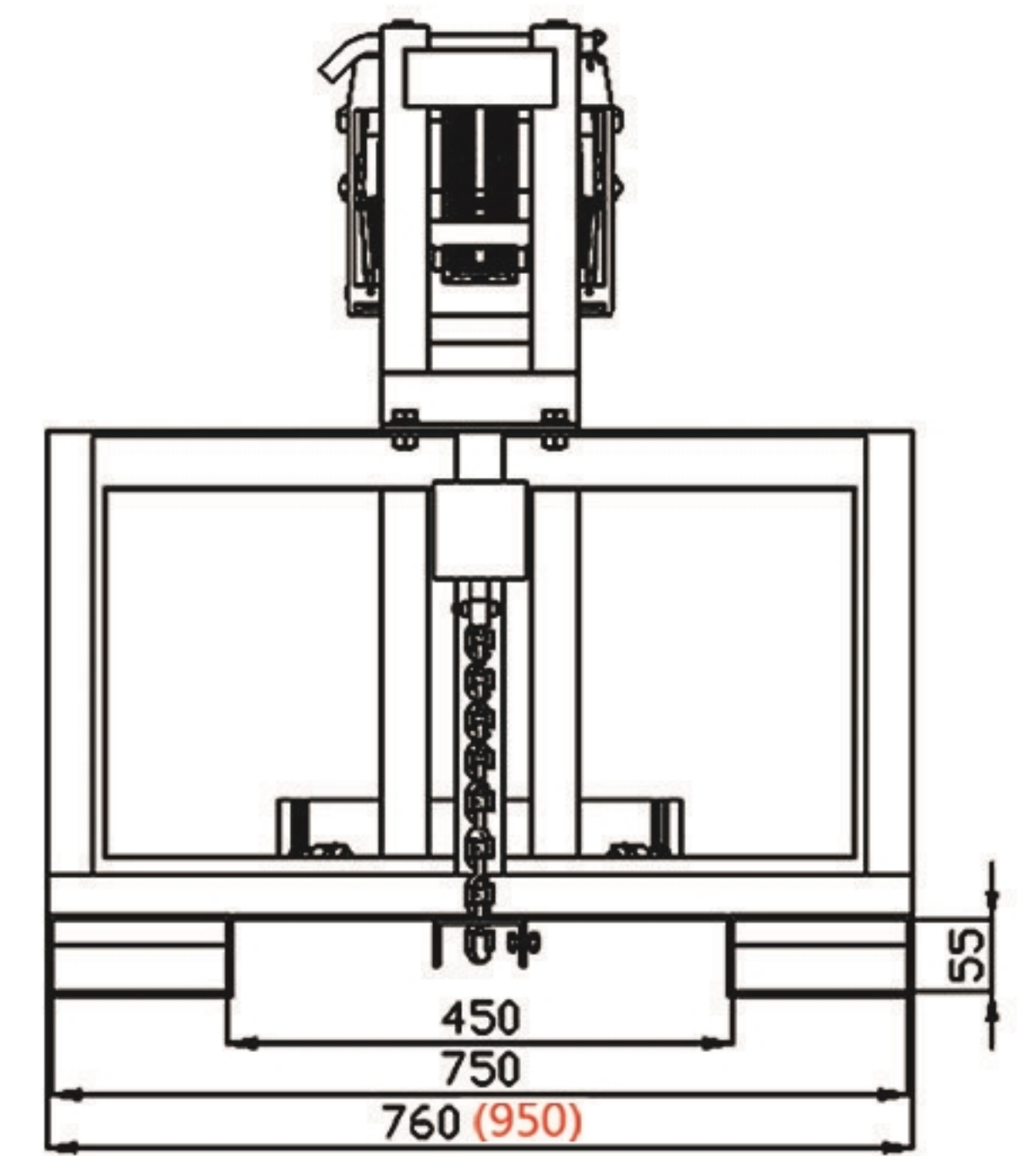
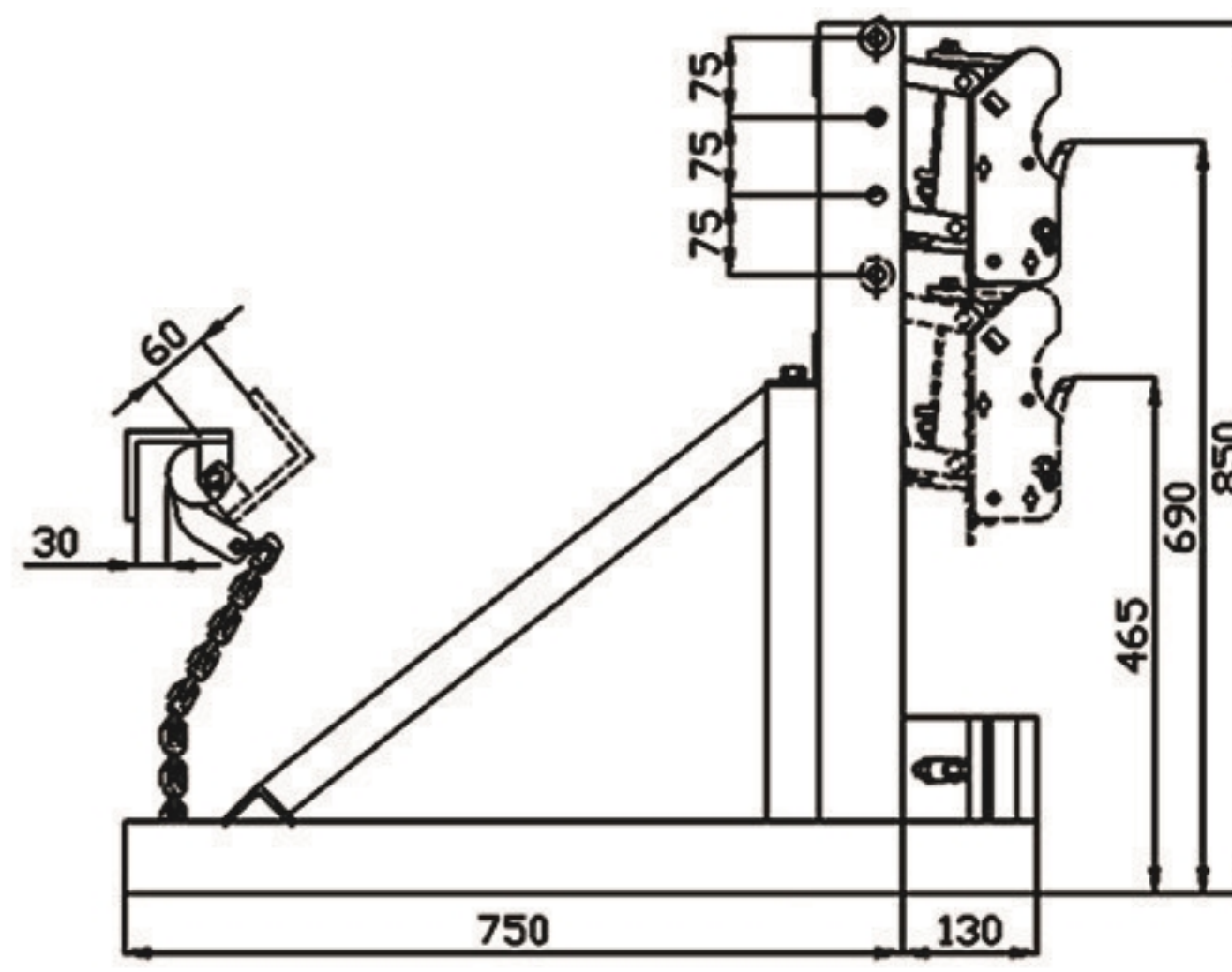


叉车专用重型油桶夹具

1. 适用于桶边薄和变型的桶
2. 双鹰嘴重型设计
3. 带缓冲保护



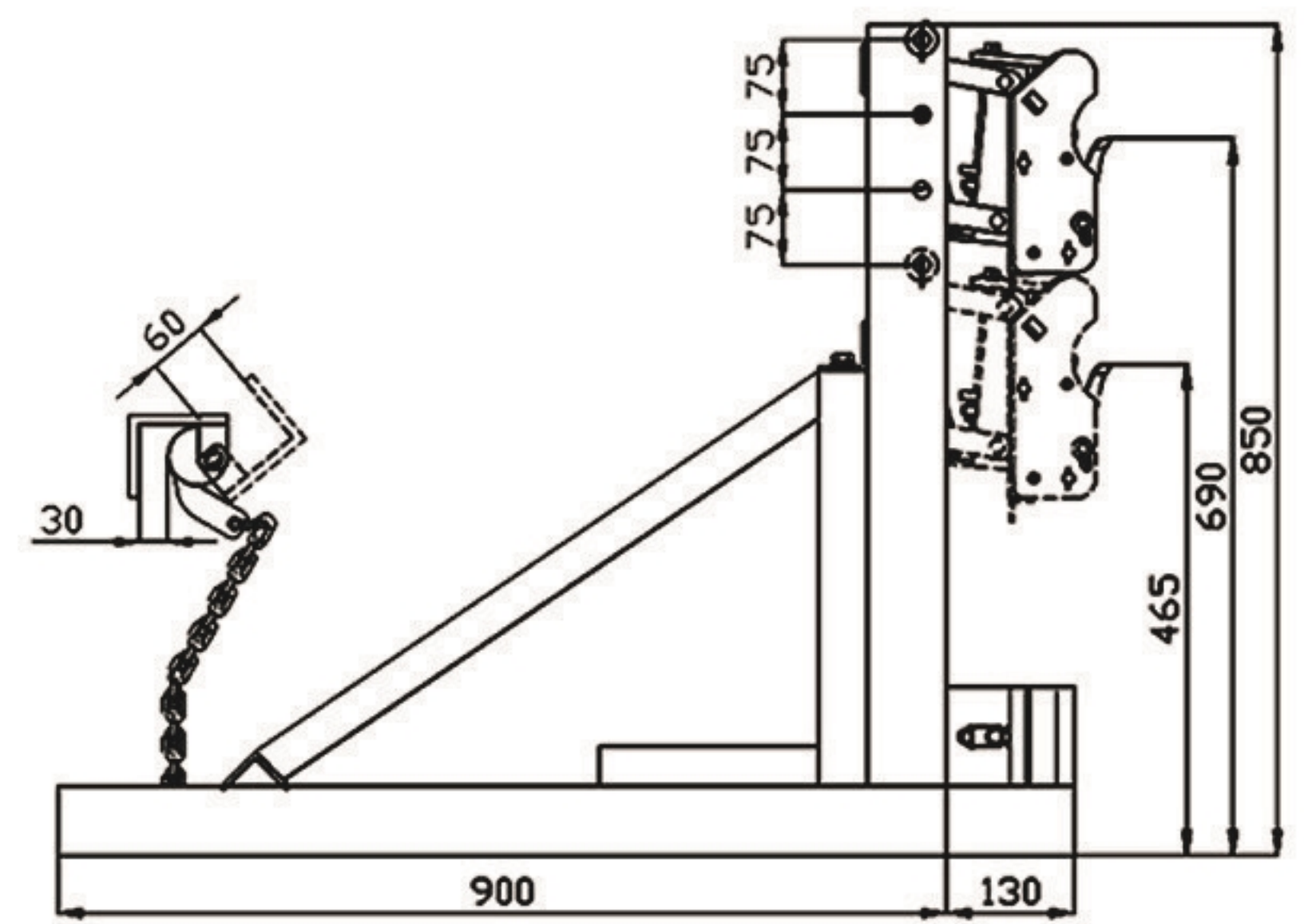
DG500D



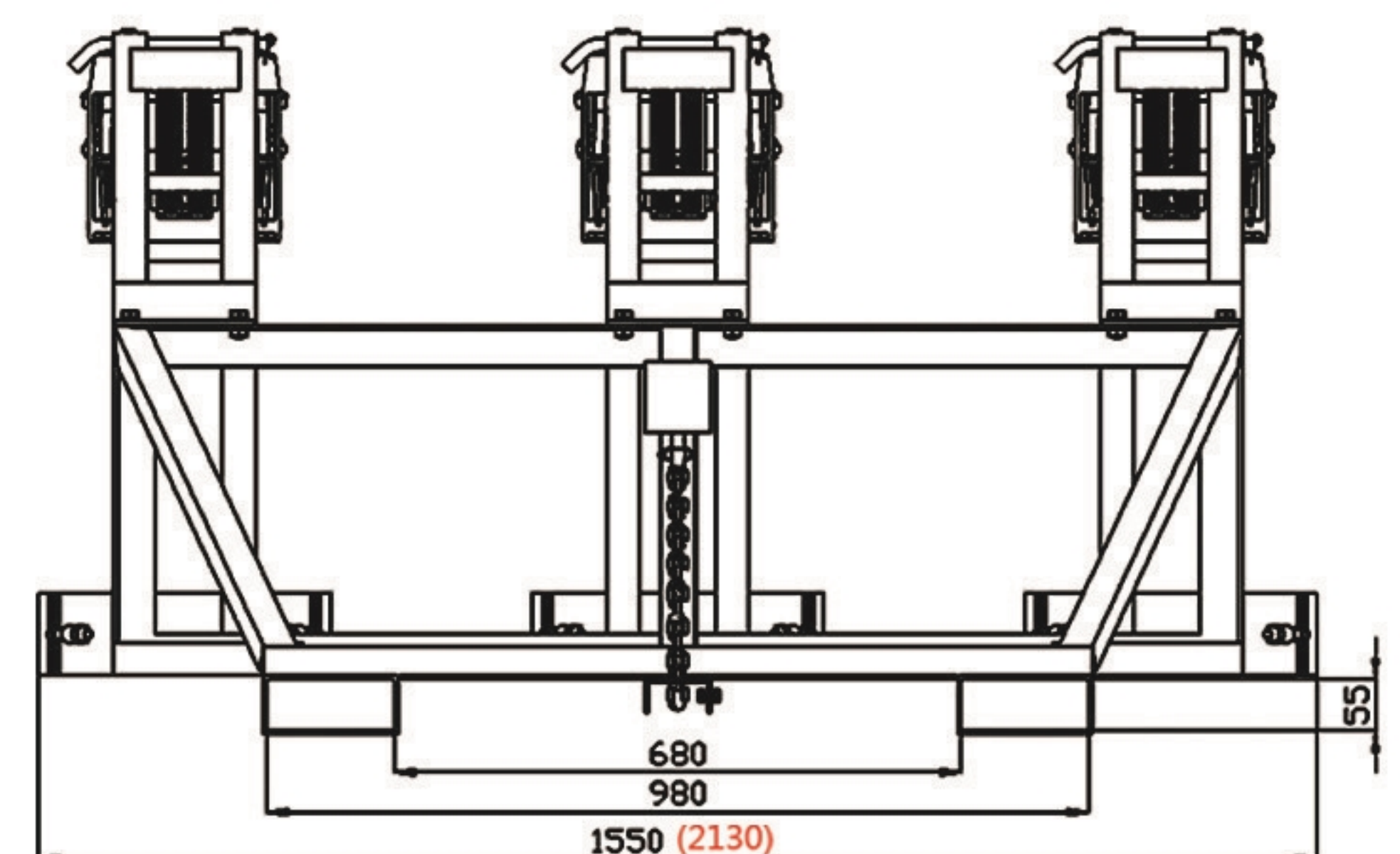
DG1000D



DG2000D



DG1500D



型号	DG500D	DG1000D	DG1500D	DG2000D
载重 kg	500	500*2	500*3	500*4
净重 kg	56	80	121	158