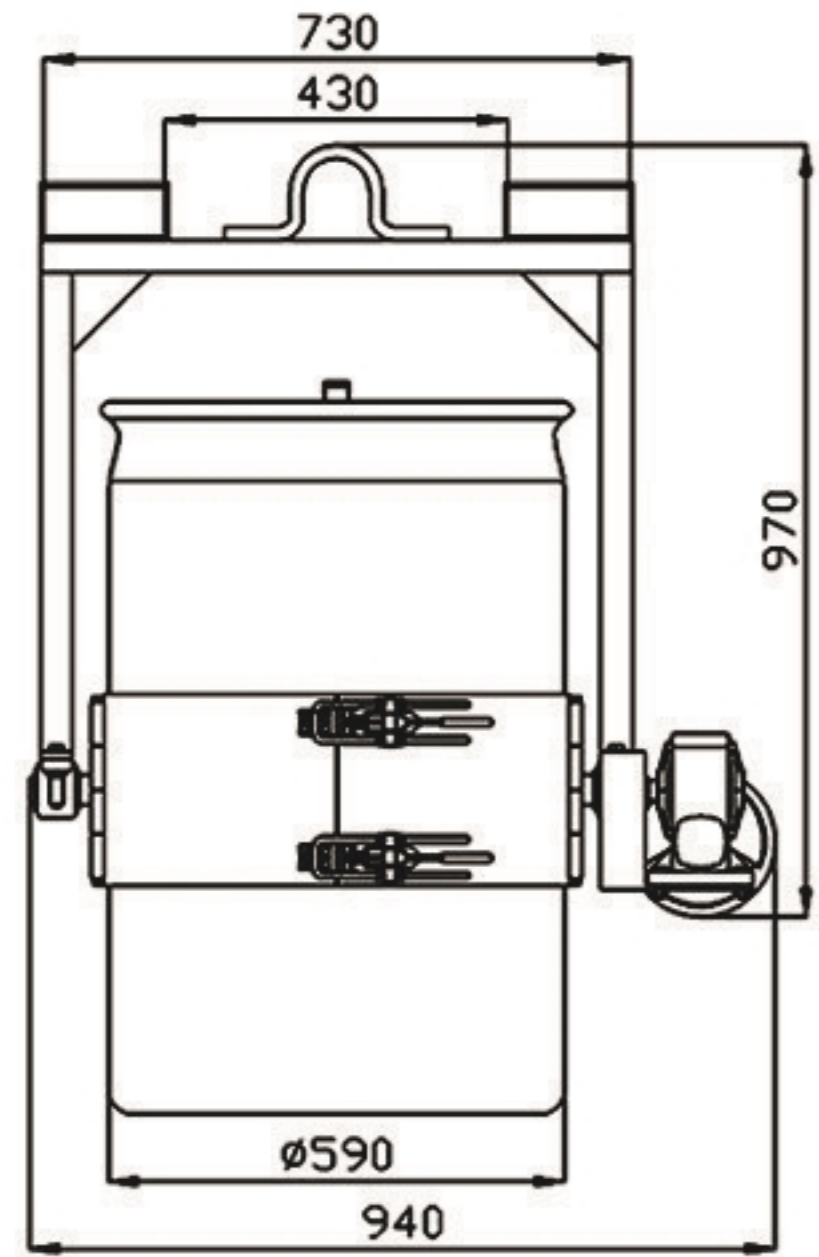
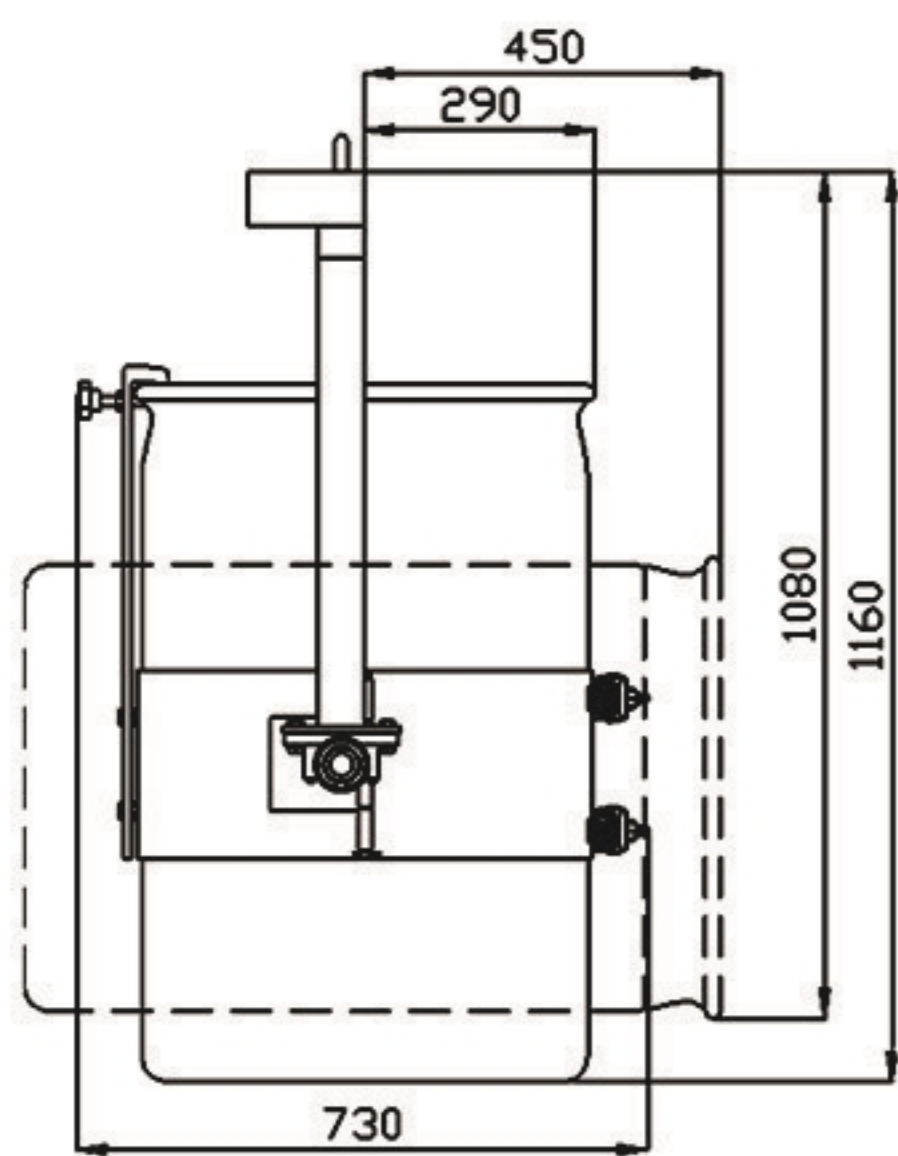


叉车、吊车专用油桶吊具

1. 可用于 55 加仑钢制油桶和 200L 双层闭口塑料油桶,
2. 可以轻松移动、翻转、搬运油桶, 主要用于有吊车、叉车设备的场合



型号	LM800	
额定负载	kg	400
净重	kg	44



吊车专用油桶吊具

1. 采用独特的鹰嘴机构, 芯架可自动进行调整, 快捷安全
2. TY4 适用于一次性搬运 4 个桶
3. 适用于港口、大型原料库等场所大批量搬运钢制油桶和塑料油桶及纤维桶

型号	TY4	
额定负载	kg	500*4
净重	kg	120

