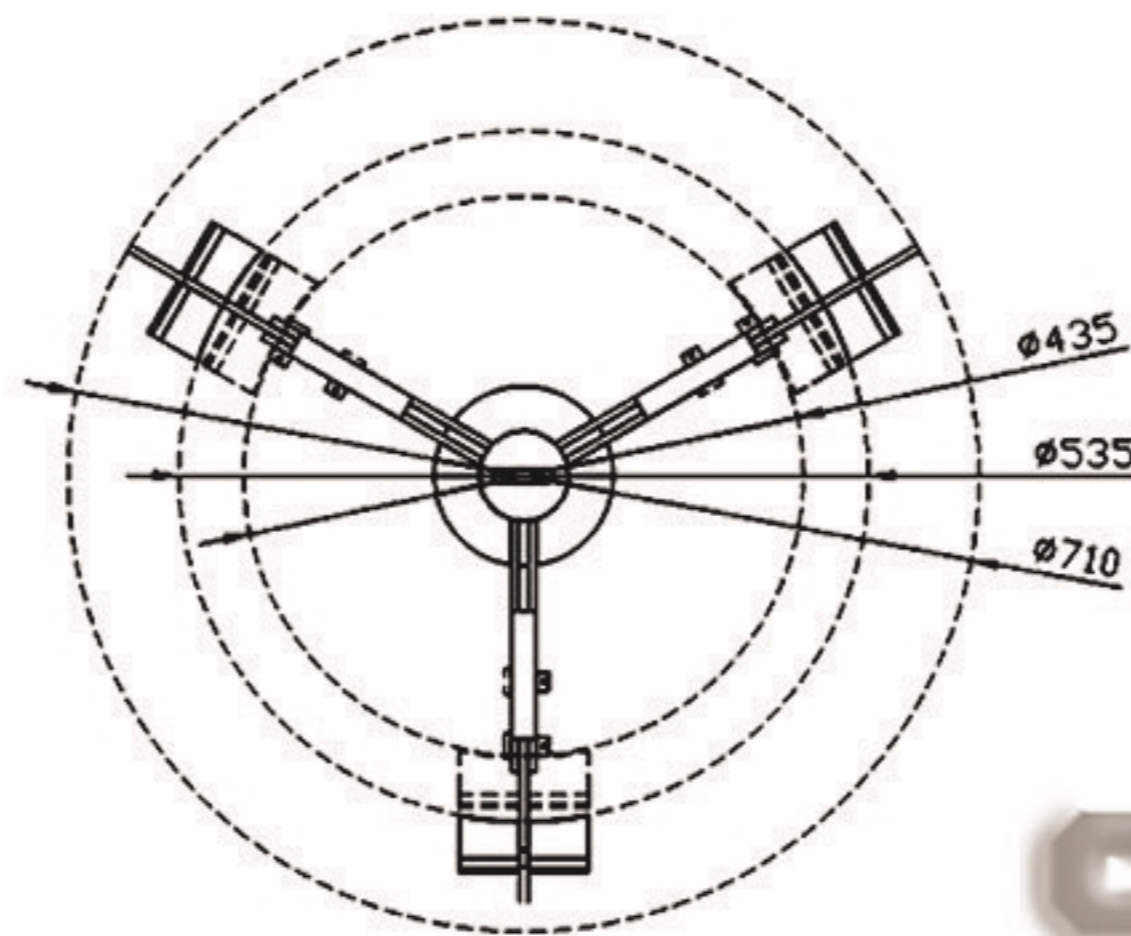
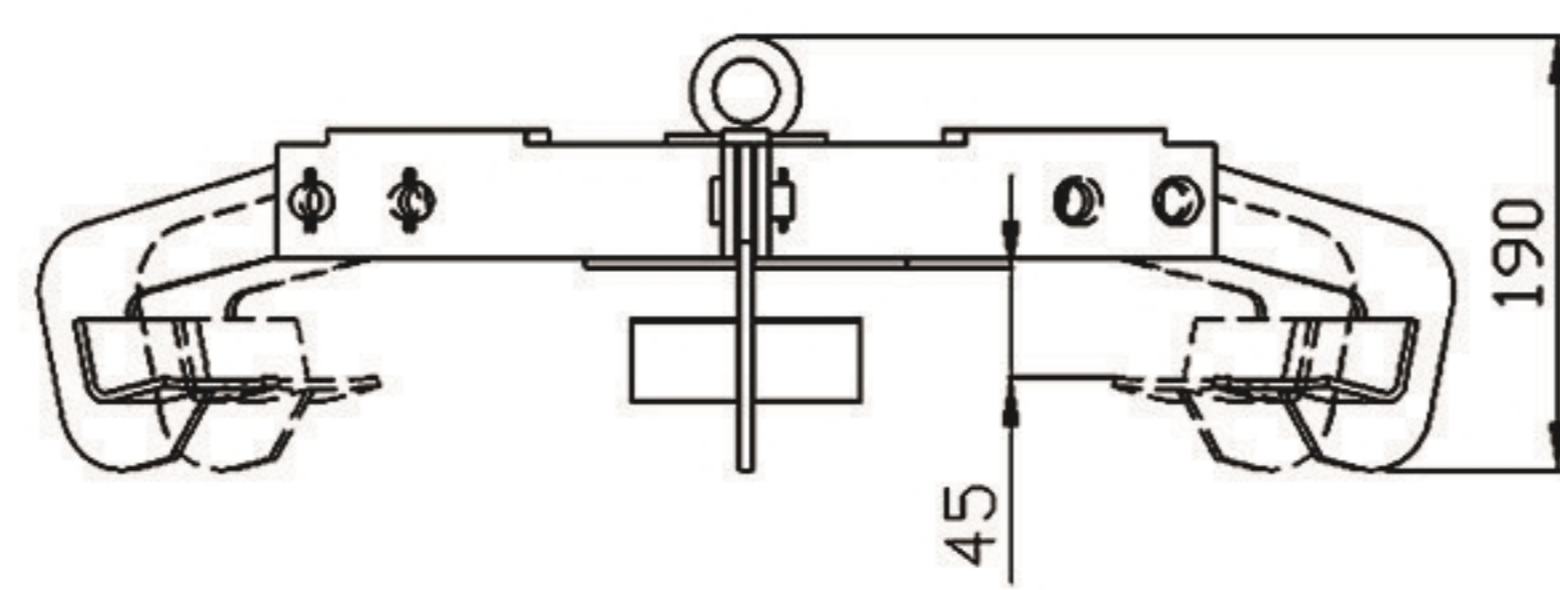


## 油桶吊具

1. 可用于 55 加仑的油桶和 30 加仑的油桶
2. 主要用于有吊车、叉车设备的场合
3. 重型设计，结构巧妙，简单使用

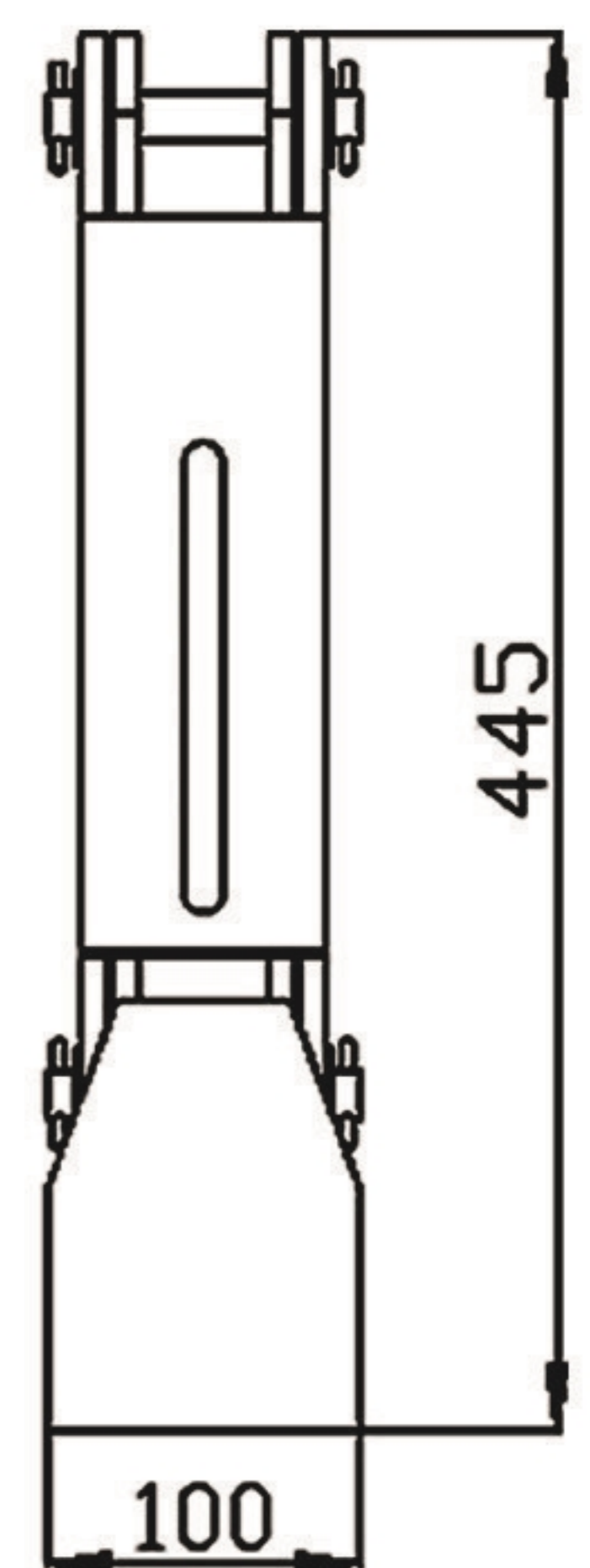
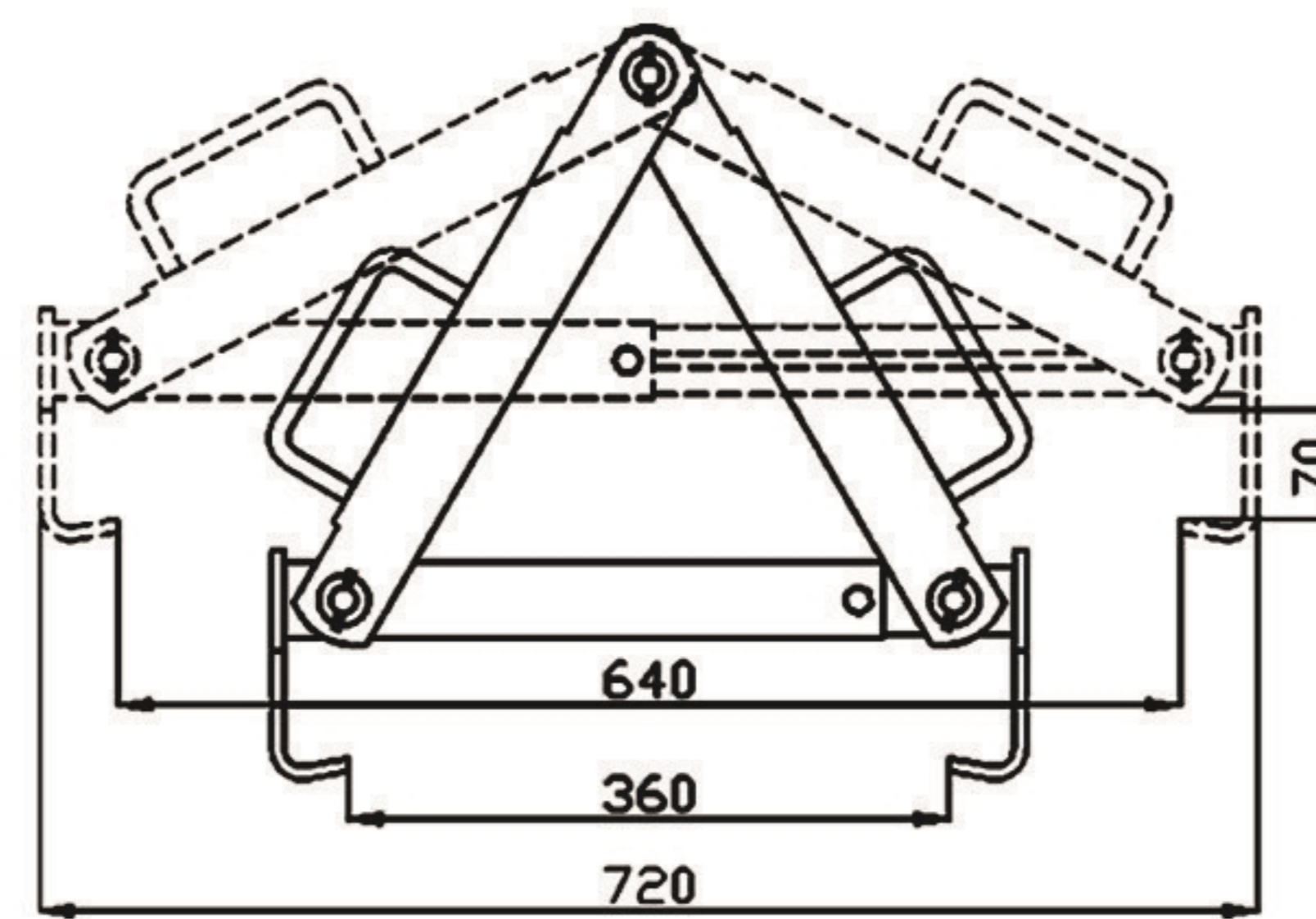
型号	DL500A	DL500B	DL500C
额定负载	kg 500	500	500
净重	kg 6	8.8	3.5



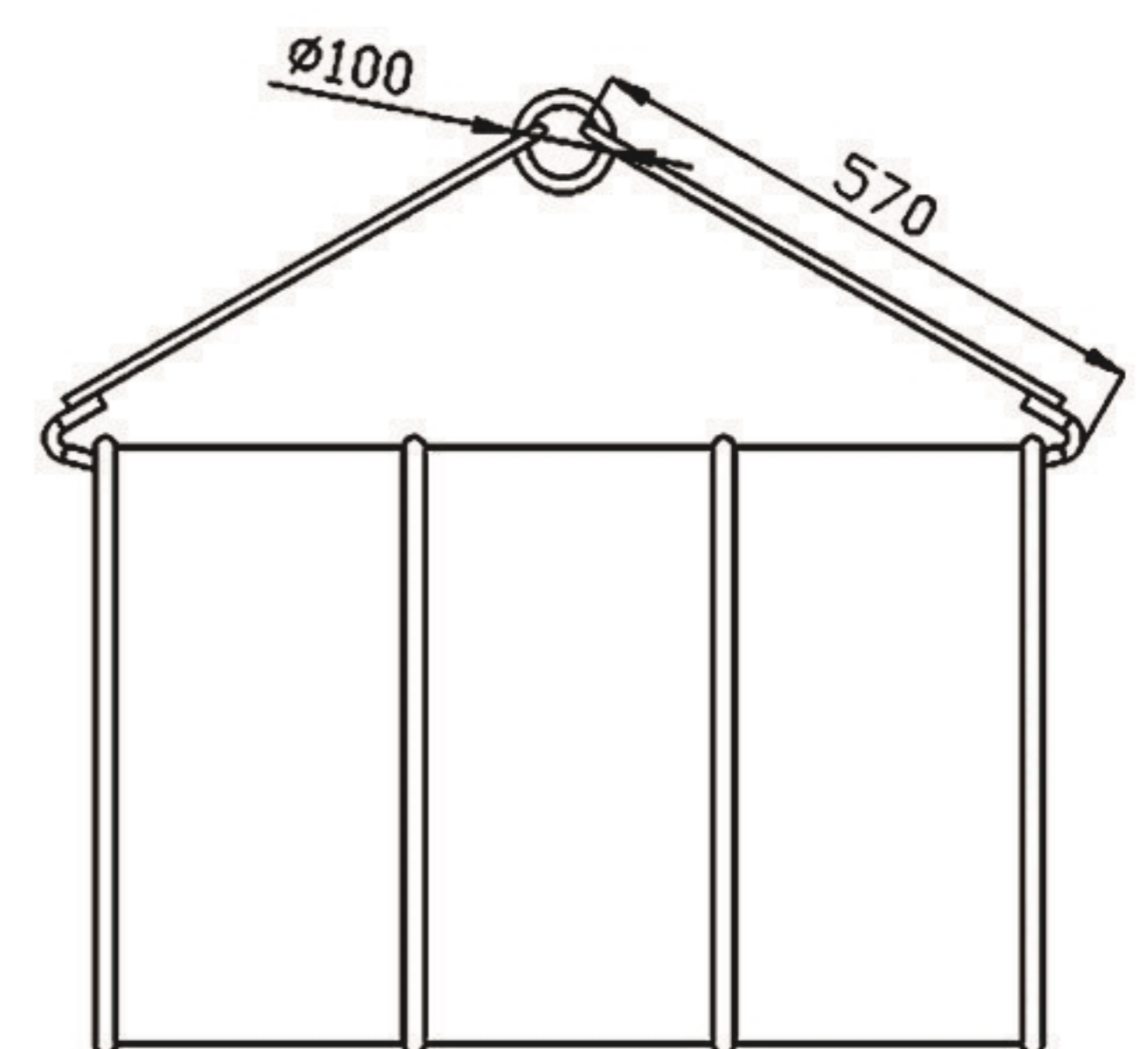
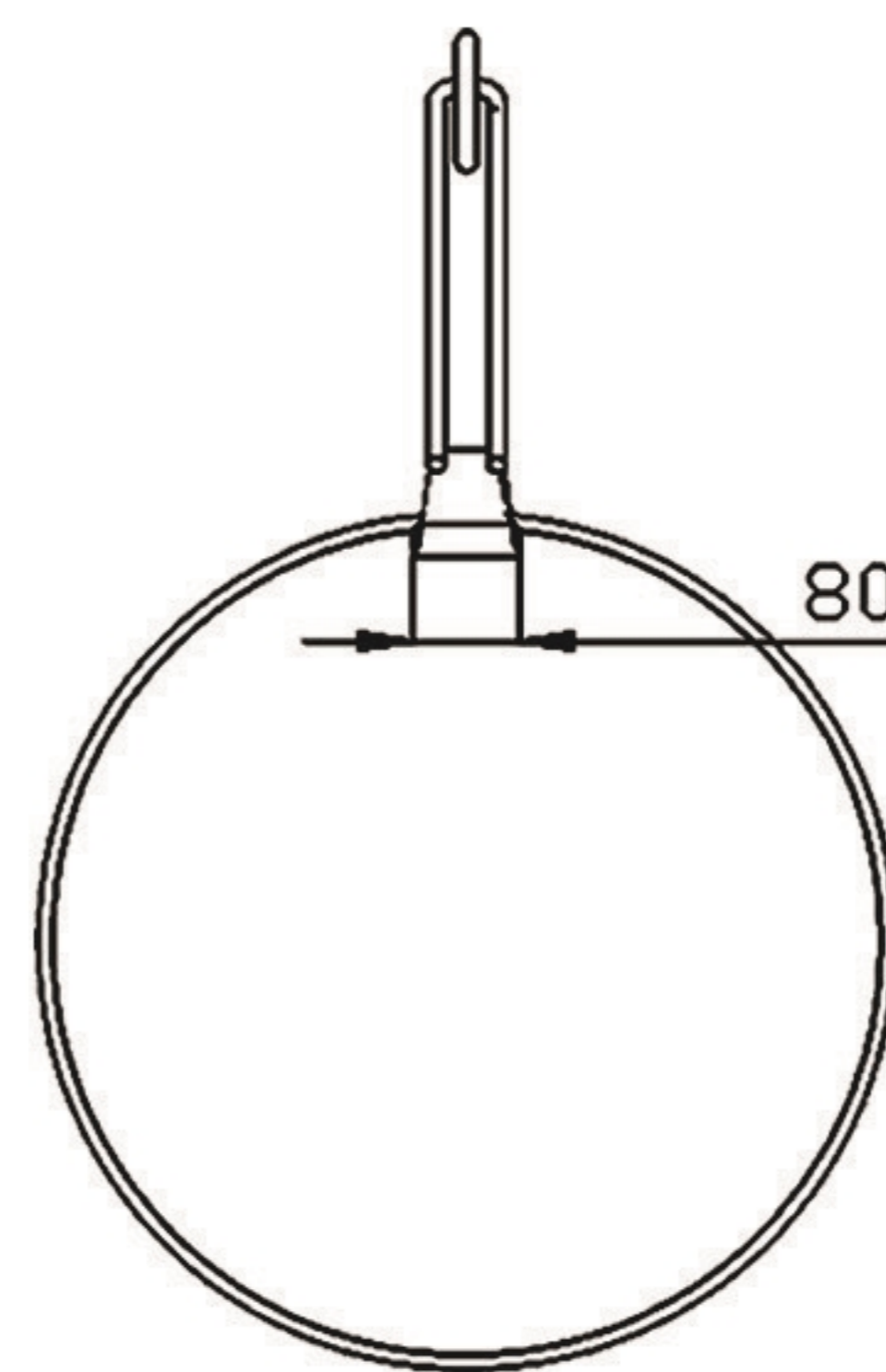
DL500A



DL500B



DL500C



1. 专业提升运输和堆放 33 或 55 加仑闭口钢制和塑料油桶
2. 结构巧妙，使用简单，减少对油桶的伤害，有效保护油桶。

型号	DL500D
载重	500kg
适合桶的规格	33或55加仑闭口钢制，塑料桶
净重	30kg
外形尺寸	高215mm 宽711mm 长711mm

