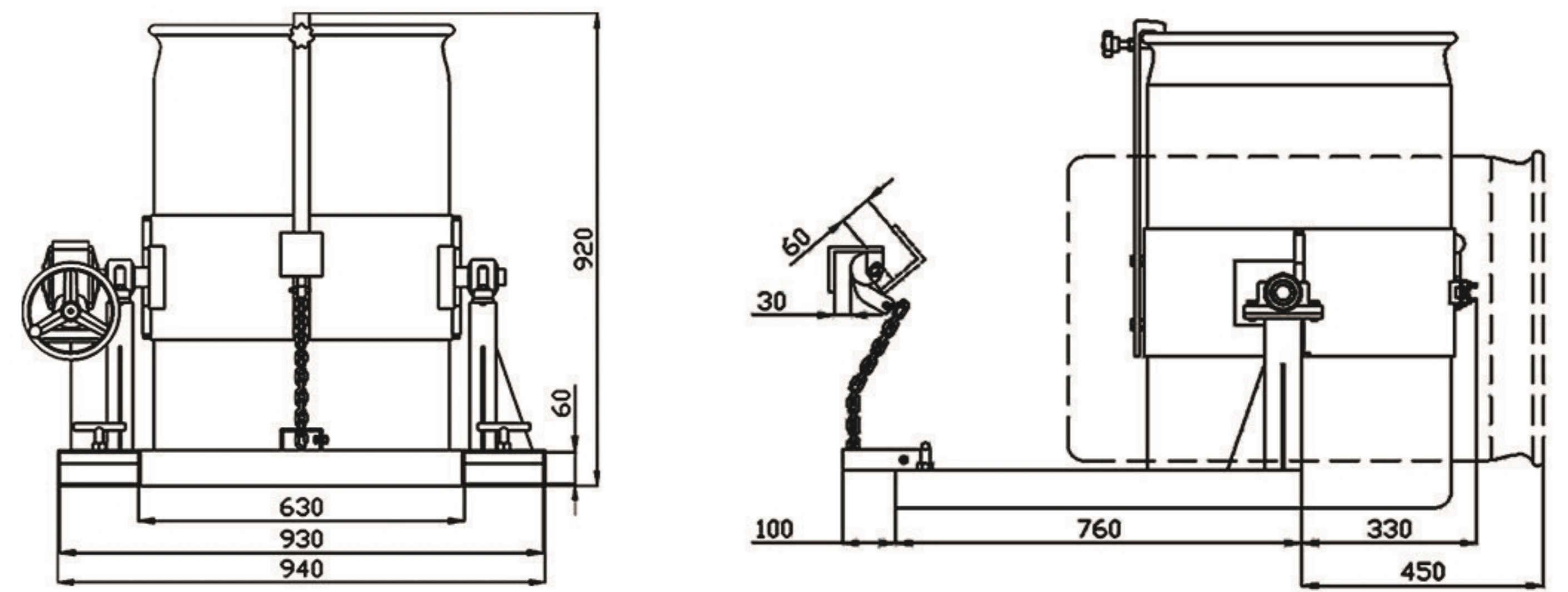


倒桶机具

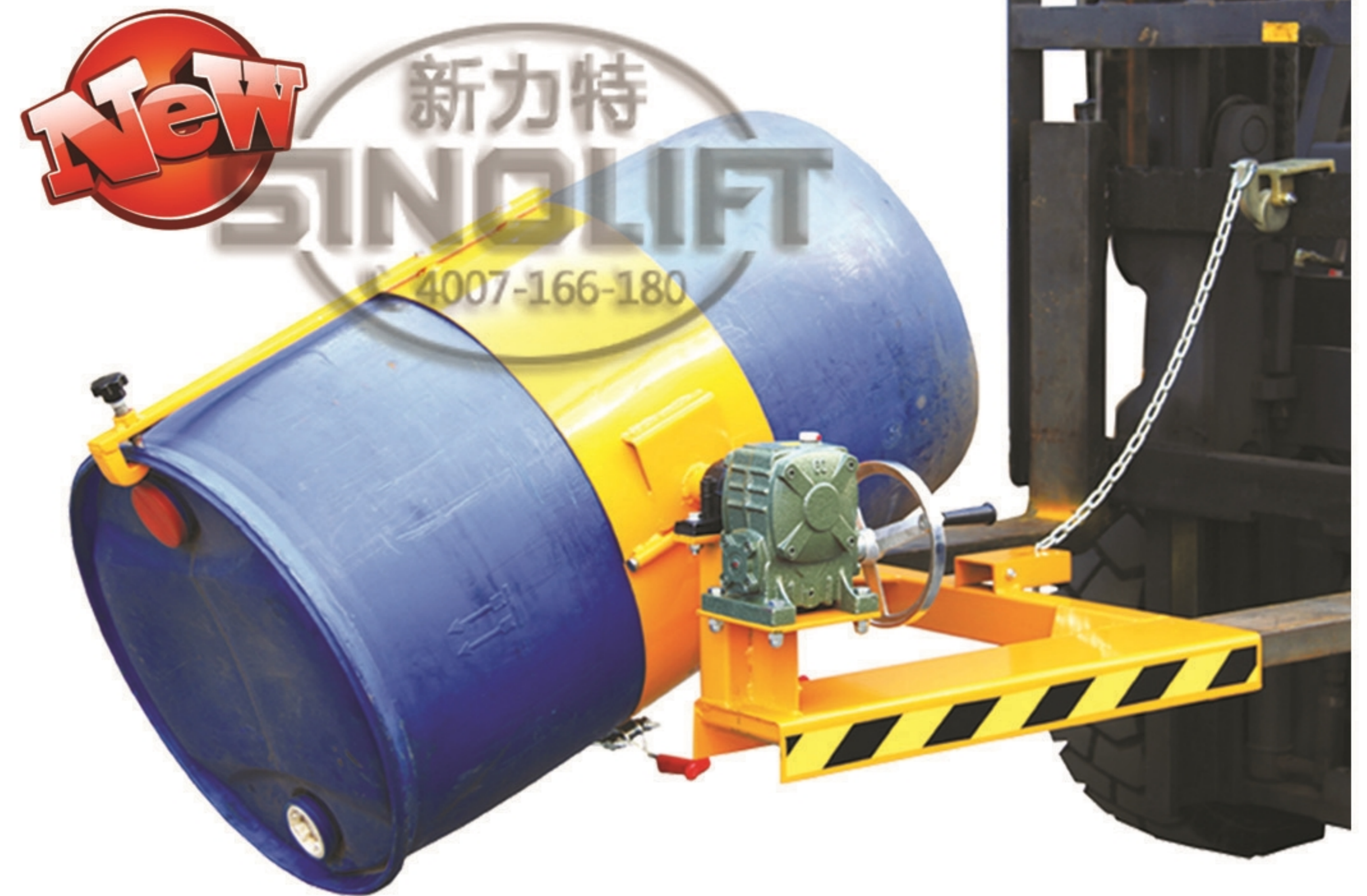
1. 可以轻松移动、翻转、固定油桶。
2. 主要用于叉车设备的场合，可 360 度翻转油桶。
3. HK300 可直接在叉车 12V 电瓶上使用，选配电源。可选配摇控翻转。



型 号		HK285	HK300	HK300-1	HK300-2
额定负载	kg	300	300	300	300
净 重	kg	60	66	68	75
翻转形式	/	手摇	电动	带摇控	带摇控带电池



HK285



HK300



HK300-2



HK300-1