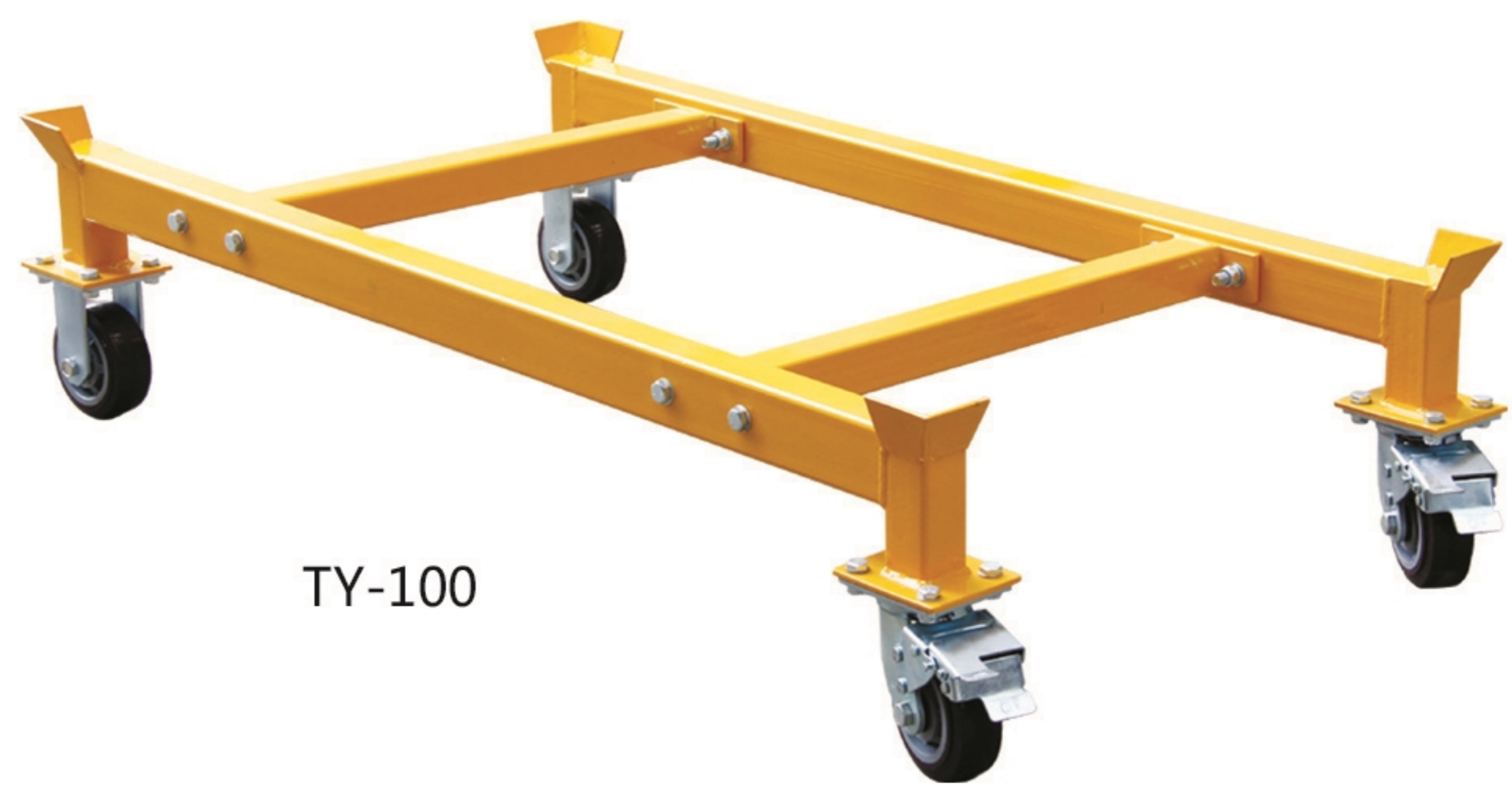


移动式油桶支架车

拆卸式安装，带刹车固定功能

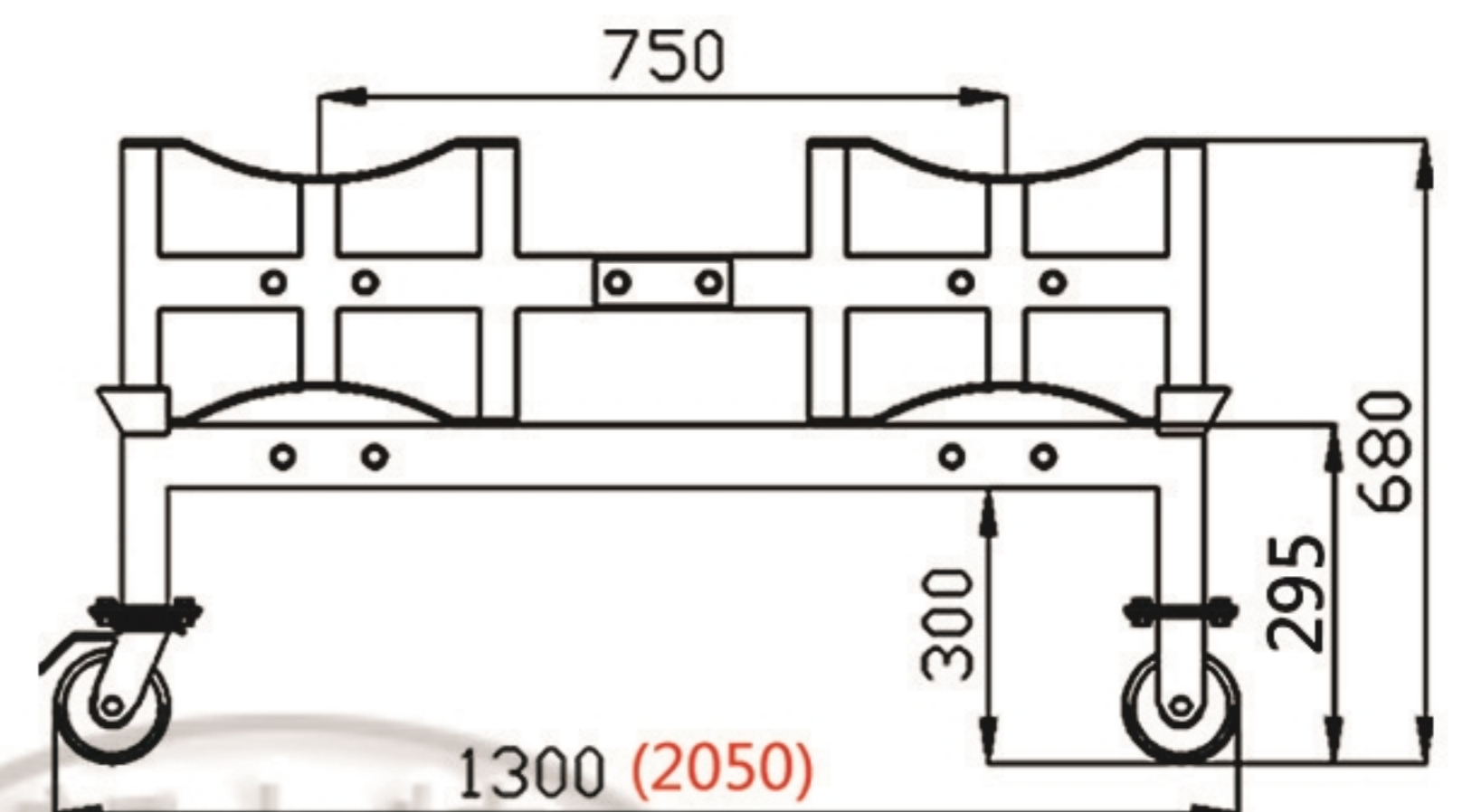
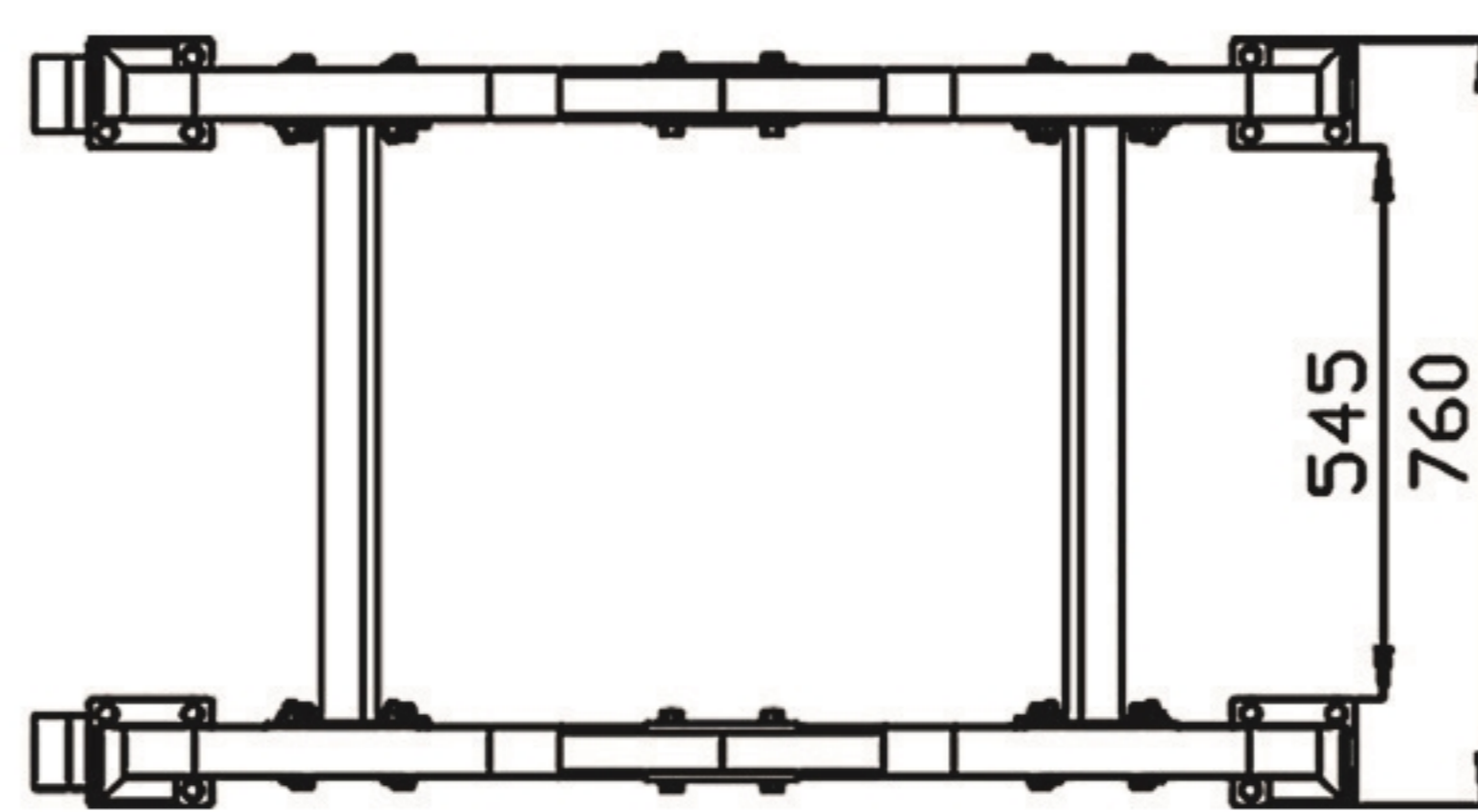
型号	TY-100	TY-150
净重	kg 31	46
轮子	" 5寸轮带刹车	5寸轮带刹车
载重	kg 1000	1500



TY-100



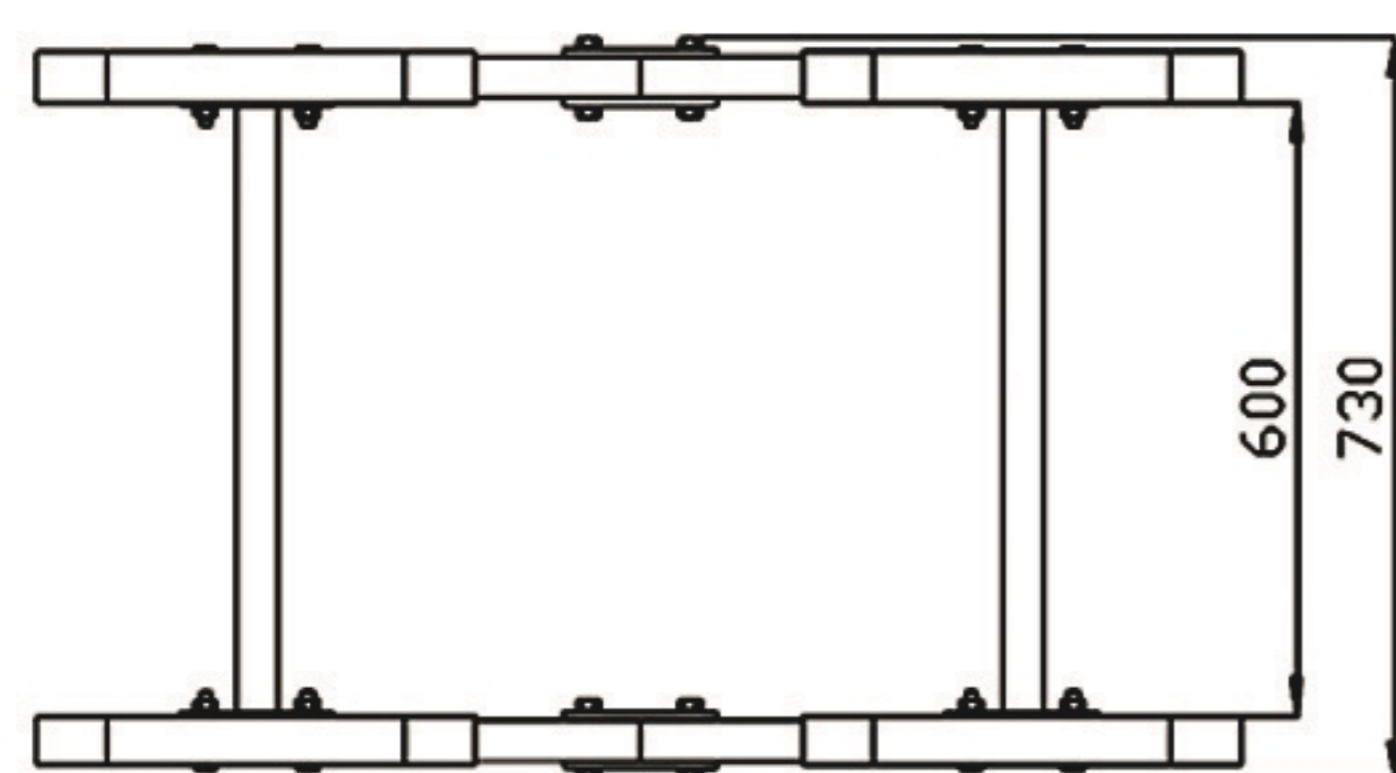
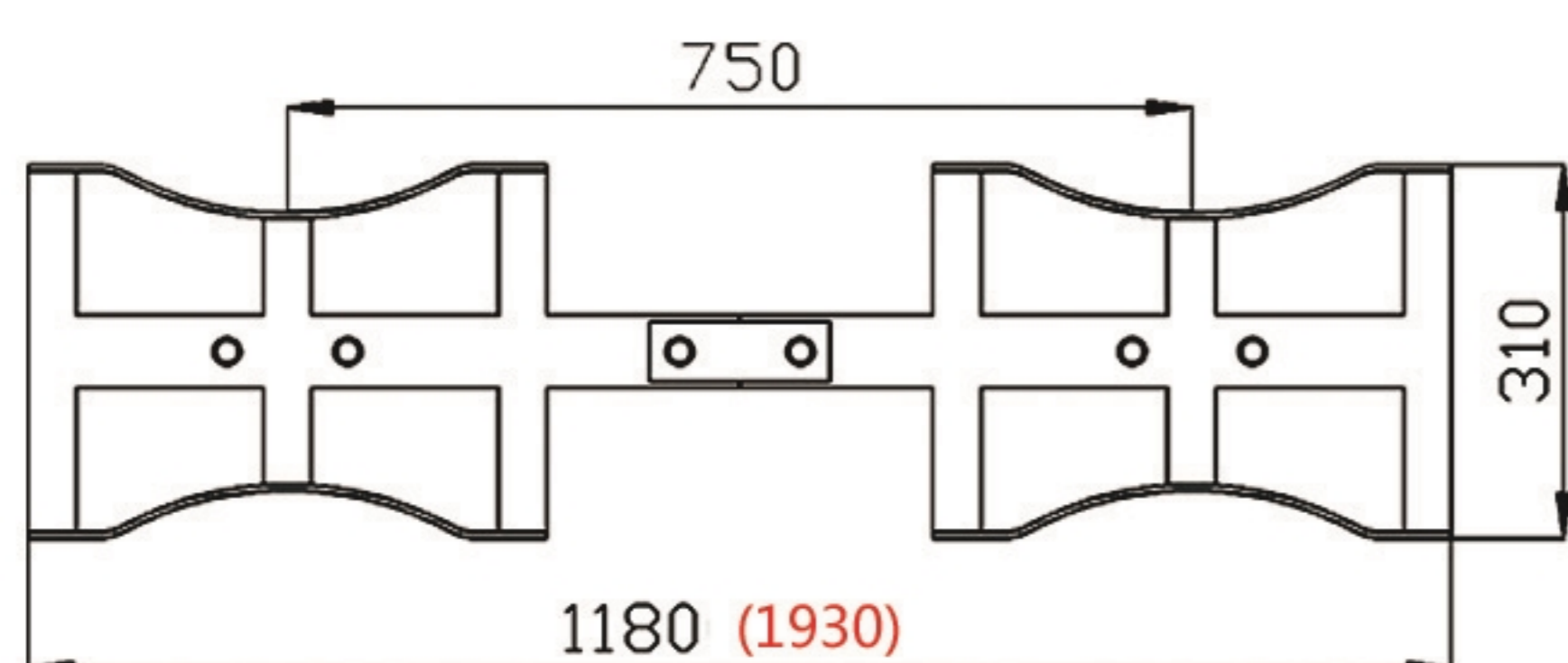
TY-150



油桶存放支架

1. 油桶支架间用螺丝进行连接，可平排放，亦可堆高排放
2. 广泛用于钢制油桶的卧式堆放

型号	TY-100A	TY-150A
净重	kg 29	44
载重	kg 1000	1500



TY-100A



TY-150A

油桶存放支架

1. 用于钢制油桶卧式堆放；
2. 支架间可用螺丝穿紧，可以平排放，可以堆高排放，最多堆放两层。

型号	TY-100B
净重	kg 35
载重	kg 1000
外形尺寸	mm 1120*760*325
包装尺寸	mm 1130*770*335

