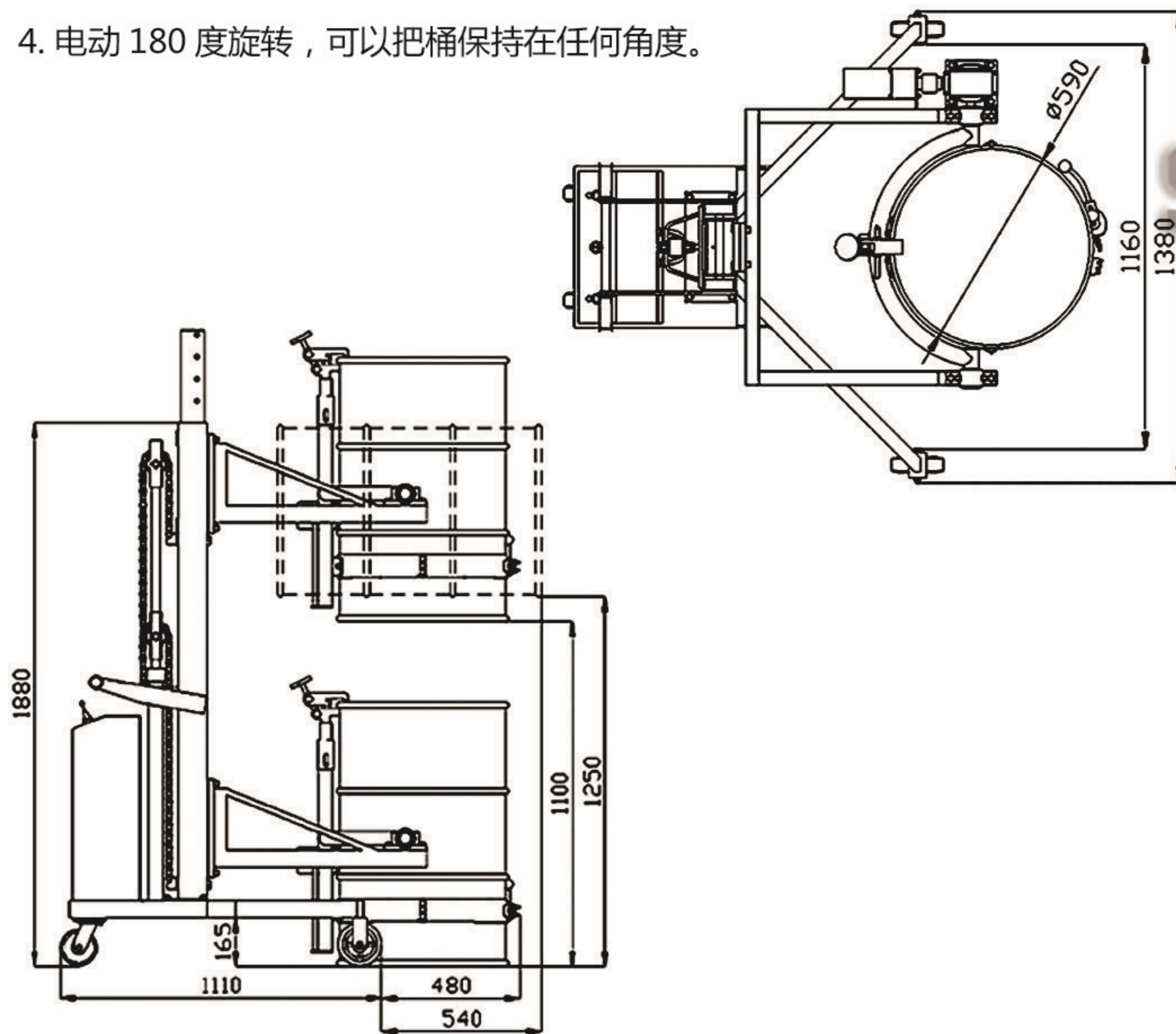


## 半电动直角支腿翻转车

1. 电动升高、搬运、翻转及倾倒油桶；
2. 适用于对堆放在托盘边角的油桶进行操作，从托盘的对角线方向搬运油桶；
3. 叼扣式和抱箍式相结合，适合各种钢制和塑料油桶；
4. 电动 180 度旋转，可以把桶保持在任何角度。



产品型号	DTF300	
额定载荷	kg	300
净重	kg	230
提升速度	mm/s	80
脚轮规格 (前/后)	mm	Ø150*50 / Ø125*50
转弯半径	mm	1590
泵站功率	kw/h	0.8
电池参数	v/Ah	12/100